



PHARES DE TRAVAIL & PROJECTEURS

PHARES DE ROUTE



FRANCE & DOM/TOM

Secrétariat	+33 (0)2 32 70 64 02
Comptabilité	+33 (0)2 32 70 64 03
Télécopie	+33 (0)2 32 70 64 20
Informations	contact@casteels.fr
Commandes	commandes@casteels.fr

EXPORT EUROPE & USA

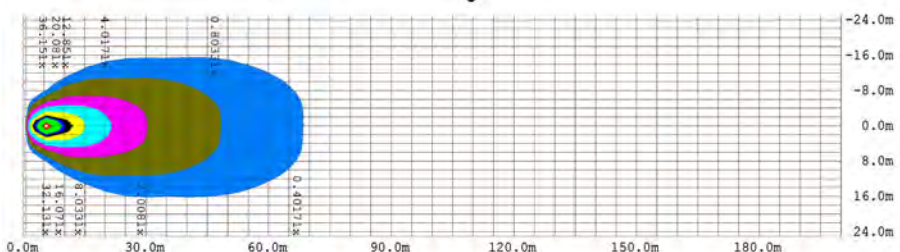
Secrétariat	+32 (0)2 648 35 17
Comptabilité	+32 (0)2 626 02 16
Télécopie	+32 (0)2 648 65 95
Informations	info@casteels.fr
Commandes	orders@casteels.fr



Index alphabétique	2	Projecteurs longue portée ronds / glace bleue	40
Phares de travail LED	3	Projecteurs longue portée ronds avec veilleuse / glace bleue	41
Phare de travail ovale 8 LED	3	Phare anti-brouillard Renault / Peugeot / Citroën	41
Phare de travail rond 4 LED	3	Phares de route	42
Phare de travail rond 9 LED	4	Phares de route - Manitou / JCB / Merlo	42
Phare de travail carré 4 LED	4	Phare de route tracteur R2 & H4 12/24V	43
Phare de travail carré 9 LED	5	Phare de route - Lamborghini / SAME	44
Phare de travail carré 16 LED	5	Phare de route - Zetor / Fendt / Ursus / John Deere	44
Phares de travail carrés 6/12 LED à faible encombrement	6	Phare de route - Deutz / Lamborghini / Same / Hurlimann	45
Mini-phare de travail rond 3 LED 600lm 9W 13°	7	Phare de route - Fiat Agri / CASE-IH	46
Phares de travail ronds 6 LED 1500lm 24W 50°/6°	8	Phare de route - Fendt / CNH / John Deere	47
Phare de travail carré 6 LED 1500lm 24W 6°	9	Phare de route - Zetor (universel)	48
Phares de travail carrés 6 LED 1500/2000lm 24/22W 50°	10	Phare de route - Massey Ferguson / Landini	49
Phare de travail encastrable LED scellé (John Deere 5360)	11	Phare de route - Ford New Holland / CASE-IH	49
Phare de travail ovale 8 LED avec indicateur de direction	11	Phare de route encastrable à réflecteur - Ursus / Zetor	50
Phare de travail rond 6 LED 1300lm 18W 15°	12	Phare de route - Ford New Holland	50
Phare de travail rond 9 LED 2000lm 27W 15°	12	Phare de route à réflecteur - Deutz Fahr	51
Phare de travail carré 4 LED (CREE) 3400lm 40W	13	Phare de route - Fendt / John Deere / Deutz / Zetor	51
Phare de travail ovale 8 LED (CREE) 1800lm 24W 15°	13	Phare de route à réflecteur - Lamborghini / SAME	52
Phare de travail ovale 12 LED 4600lm 36W	14	Phare de route à réflecteur - Zetor	52
Phare de travail ovale 2 LED (CREE) 1500lm 20W 15°	14	Phare de route à réflecteur - Fendt / John Deere / Deutz	53
Phares de travail ronds 4 LED 600lm 12W	15	Phare de route - Deutz Fahr (Agrotron)	53
Projecteur ultra-longue portée LED rond 2400lm 27W 4°	16	Phare de route - Ursus (universel)	54
Projecteurs longue portée LED 3000 & 4000lm 4°	17	Phare de route encastrables 106x168	55
Projecteur de sécurité rouge (arc 180°)	18	Accessoires pour phares et projecteurs	55
Phares de travail halogènes	19	Adaptateur DIN 72591 + prise Deutch	55
Phares de travail carrés	19	Connecteurs pour phares (R2 - H4)	56
Phares de travail carrés (anti-vibrations)	20	Index des références articles	57
Phares de travail carrés (Free Form Optics)	21	Notes	58
Phares de recul carrés	22		
Phare de travail rectangulaire	23		
Phare de travail rectangulaire	24		
Phares de travail rectangulaires	24		
Phares de travail rectangulaires	25		
Phares de travail rectangulaires	26		
Phare de travail rectangulaire encastrable	27		
Phares de travail rectangulaires double optique	27		
Phares de travail rectangulaires double optique ajustables	28		
Projecteur longue portée rectangulaire / glace bleue	29		
Longue portée rectangulaires double optique	29		
Projecteurs longue portée rectangulaires	30		
Kit 2 projecteurs rectangulaires sous blister	31		
Phares de travail ovales ajustables	32		
Phare de travail ovale double optique MF	33		
Mini-phare de travail rond à réflecteur	34		
Phare de travail rond	35		
Phare de travail rond	36		
Phare de travail rond	37		
Phares de travail ronds	37		
Projecteur longue portée rond / glace bleue	38		
Projecteurs longue portée ronds	39		
Projecteurs longue portée ronds avec veilleuse	39		

PHARE DE TRAVAIL OVALE 8 LED

Faisceau d'éclairage large



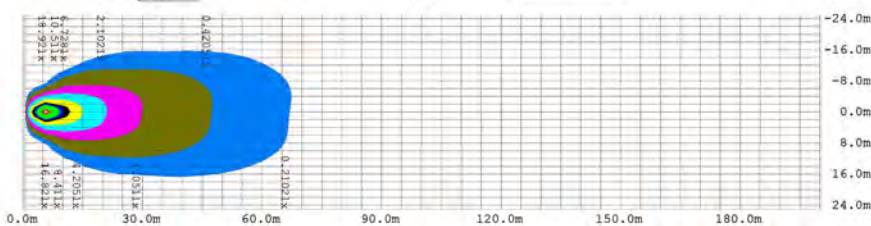
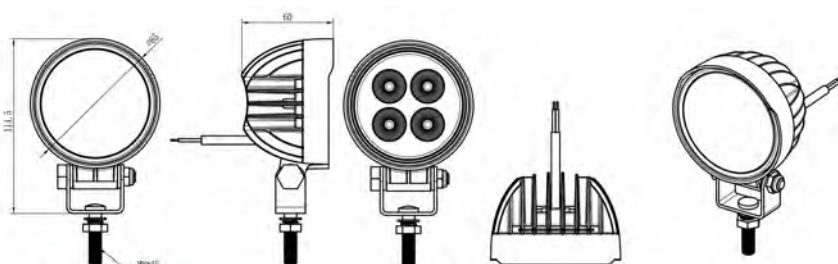
Spécifications techniques

Dimensions:	142x62.5x123mm
Source lumineuse:	8x LED (1800Lm)
Voltage nominal:	9-32V DC
Puissance max:	24W
Matériaux:	Corps: aluminium Glace: plastique
Indice de protection:	IP67
Connectique:	Deutsch DT04-2P
Fixation:	Écrou M8

Référence	Description							IP
900/00031	8x LED / 24W / 1800lm	-	-	-	-	-	DT04	67

PHARE DE TRAVAIL ROND 4 LED

Faisceau d'éclairage large



Spécifications techniques

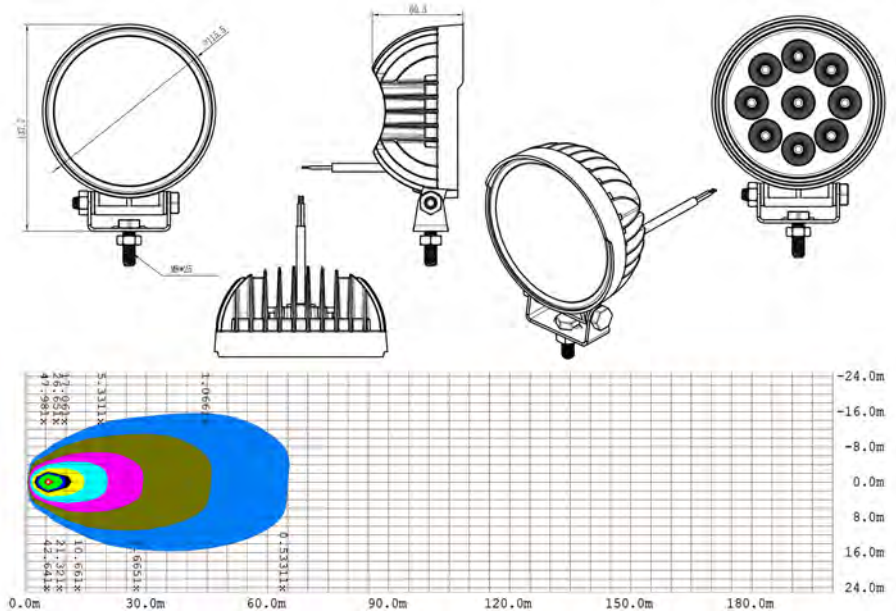
Dimensions:	70.2x53.6x102mm
Source lumineuse:	4x LED (880Lm)
Voltage nominal:	9-32V DC
Puissance max:	12W (4 LED)
Matériaux:	Corps: aluminium Glace: plastique
Indice de protection:	IP67
Fixation:	Écrou M8

Référence	Description							IP
900/00021	4x LED / 12W / 880lm	-	-	-	-	-	-	67

PHARE DE TRAVAIL ROND 9 LED



Faisceau d'éclairage large



Spécifications techniques

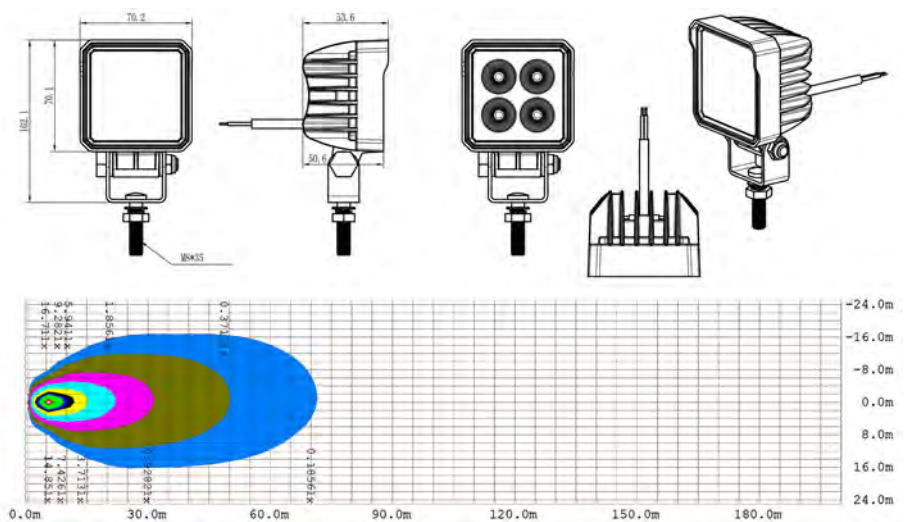
Dimensions:	116x60.3x138mm
Source lumineuse:	9x LED (2200lm)
Voltage nominal:	9-32V DC
Puissance max:	27W (9 LED)
Matériaux:	Corps: aluminium Glace: plastique
Indice de protection:	IP67
Fixation:	Écrou M8

Référence	Description						IP
900/00022	9x LED / 27W / 2200lm	-	-	-	-	-	67

PHARE DE TRAVAIL CARRÉ 4 LED



Faisceau d'éclairage large



Spécifications techniques

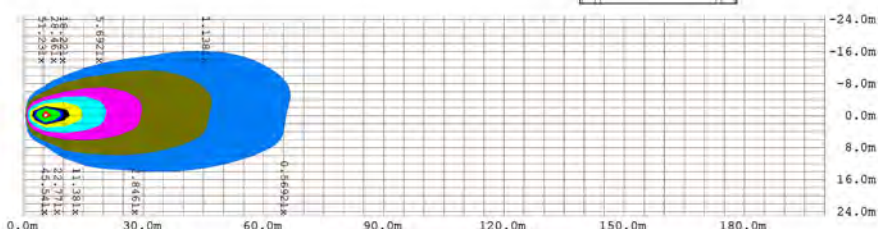
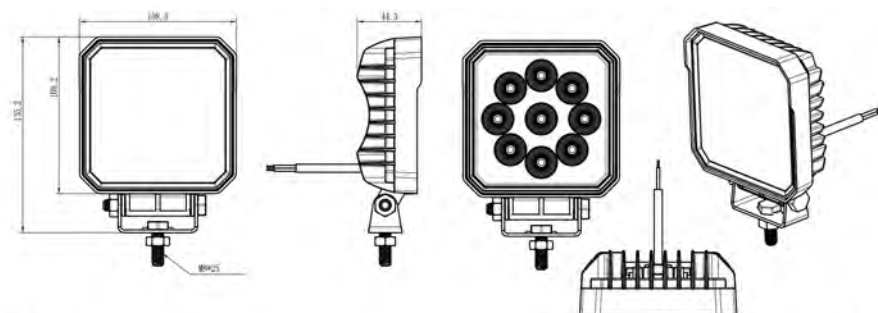
Dimensions:	70.2x53.6x102mm
Source lumineuse:	4x LED (880Lm)
Voltage nominal:	9-32V DC
Puissance max:	12W (4 LED)
Matériaux:	Corps: aluminium Glace: plastique
Indice de protection:	IP67
Connectique:	Sortie de câbles
Fixation:	Écrou M8

Référence	Description							IP
Conditionnement en boîte								
900/00011	4x LED / 12W / 880lm	-	-	-	-	-	-	67



PHARE DE TRAVAIL CARRÉ 9 LED

Faisceau d'éclairage large



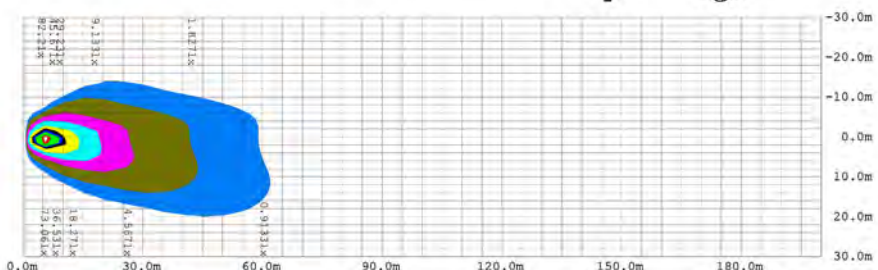
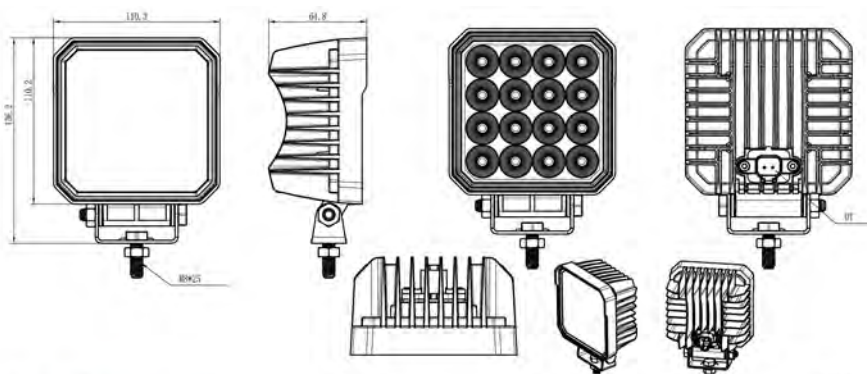
Spécifications techniques

Dimensions:	108x44.3x135mm
Source lumineuse:	9x LED (2200lm)
Voltage nominal:	9-32V DC
Puissance max:	27W (9 LED)
Matériaux:	Corps: aluminium Glace: plastique
Indice de protection:	IP67
Connectique:	Sortie de câbles
Fixation:	Écrou M8

Référence	Description	🔌	👉	Ω	U	🛡️	🔌	IP
Conditionnement en boîte								
900/00012	9x LED / 27W / 2200lm	-	-	-	-	-	-	67

PHARE DE TRAVAIL CARRÉ 16 LED

Faisceau d'éclairage large



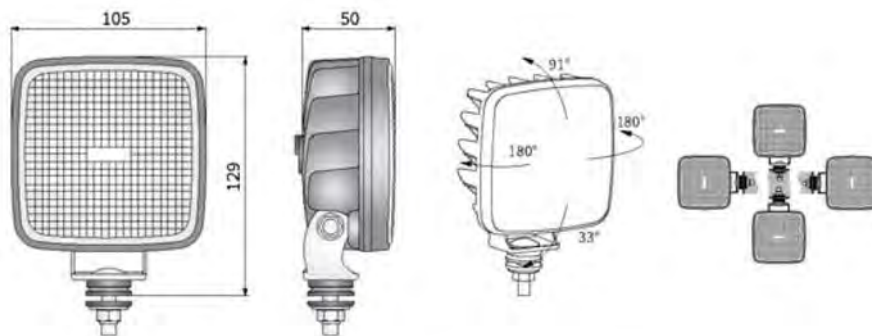
Spécifications techniques

Dimensions:	108x64.8x136mm
Source lumineuse:	16x LED (3071lm)
Voltage nominal:	9-32V DC
Puissance max:	48W (16 LED)
Matériaux:	Corps: aluminium Glace: plastique
Indice de protection:	IP67
Connectique:	Deutsch DT04-2P
Fixation:	Écrou M8

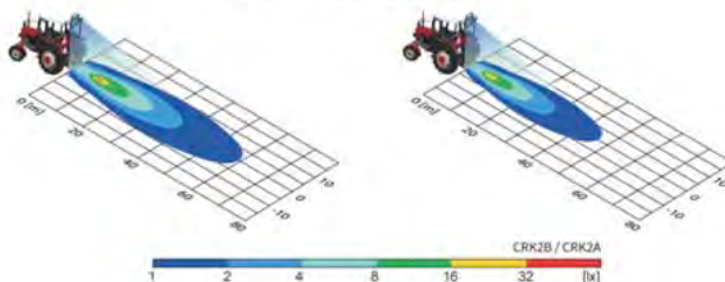
Référence	Description	🔌	👉	Ω	U	🛡️	🔌	IP
Conditionnement en boîte								
900/00013	16x LED / 48W / 3071lm	-	-	-	-	-	DT04	67

PHARES DE TRAVAIL CARRÉS 6/12 LED À FAIBLE ENCOMBREMENT

Faisceau d'éclairage large, intensif et rapproché



Illumination of 1 lux is sufficient light to read a newspaper
Lamp positioning: 8° from the vertical plane h=2.5m



Spécifications techniques

Dimensions:	105x105x50mm
Fonctions d'éclairage:	Phare de travail
Faisceaux lumineux:	28° x 28° 50° x 30°
Source lumineuse:	12x LED (1600lm) 6x LED (800lm)
Voltage nominal:	12/24V DC
Puissance max:	22W (12 LED) 11W (6 LED)
Matériaux:	Corps: aluminium Glace: plastique
Indices de protection:	IP67 / IP69K
Connectiques:	Câble 50cm
Fixations:	Écrou M8

Interopérabilité (Hella)

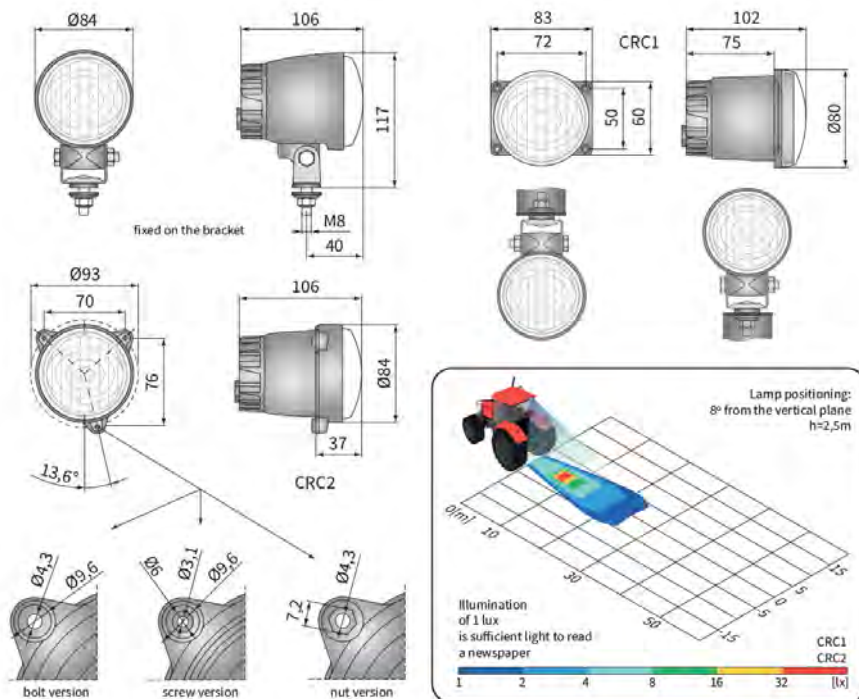
800/54200	1GA 011 720-041
-----------	-----------------

Référence	Description	🔌	🖐️	Ω	U	🛡️	IP
Conditionnement en boîte							
800/54100	6x LED / 11W / 800lm 28° x 28°	-	-	-	-	-	67/69K
800/54200	12x LED / 22W / 1600lm 28° x 28°	-	-	-	-	-	67/69K
800/54900	12x LED / 22W / 1600lm 50° x 30°	-	-	-	-	-	67/69K

Diffuseur thermique orienté à 45°: dissipation de chaleur efficace dans toutes les positions de montage.
D'autres combinaisons de fonctionnalités sont disponibles sur demande: n'hésitez pas à nous consulter.

MINI-PHARE DE TRAVAIL ROND 3 LED 600LM 9W 13°

[LED] Eclairage large, intensif et rapproché.



Spécifications techniques

Dimensions:	Ø84x106mm
Fonctions d'éclairage:	Phare de travail
Faisceaux lumineux:	32° x 13°
Source lumineuse:	3x LED (OSRAM)
Voltage nominal:	12-24V DC
Puissance max:	9W
Matériaux:	Corps: aluminium/ABS Glace: verre
Indice de protection:	IP67,IP69K
Connectique:	Deutsch DT04-2P
Fixation:	M8

Changements de référence

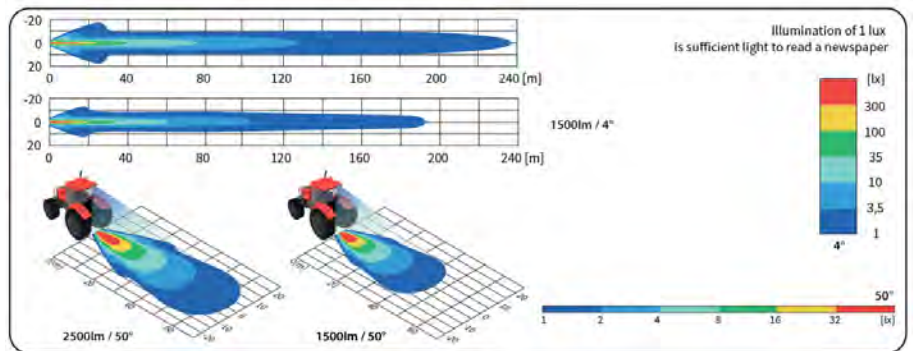
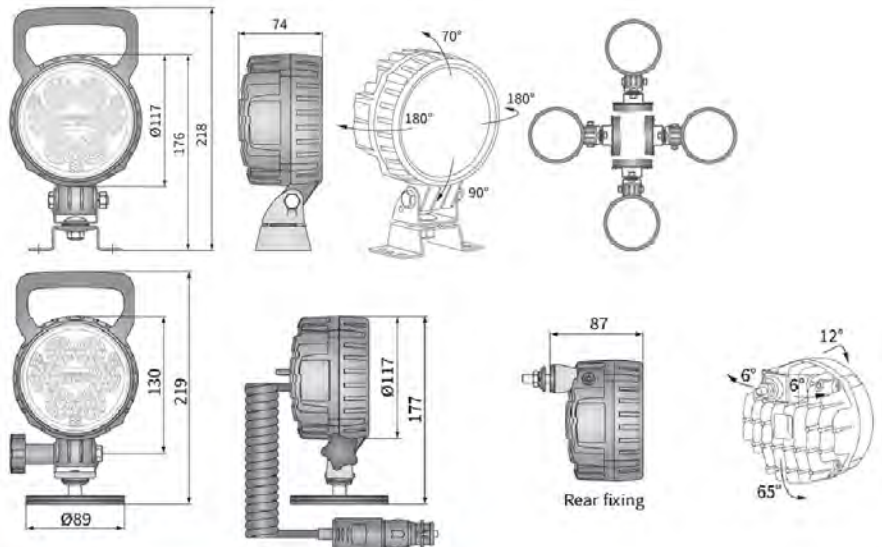
TM.L203	800/48204
---------	-----------

Référence	Description	🔌	🖐️	Ω	U	🛡️	🔌	IP
800/48204	Installé verticalement vers le haut	-	-	-	-	-	DT04	67/69K

D'autres combinaisons de fonctionnalités sont disponibles sur demande: n'hésitez pas à nous consulter.

PHARES DE TRAVAIL ROUNDS 6 LED 1500LM 24W 50°/6°

[LED] Eclairage longue portée



Spécifications techniques

Dimensions	Ø117x74mm
Fonctions d'éclairage:	Phare de travail
Faisceaux lumineux:	50°/4°
Source lumineuse:	6 x LED
Voltage nominal:	12-24V DC
Puissance max:	24W (1500lm) 29W (2500lm)
Matériaux:	Corps: aluminium Glace: plastique
Indices de protection:	IP67, IP69K
Connectiques:	Deutsch DT04-2P Sortie de câbles Fiche allume-cigare

Equipés avec une grille de protection amovible.
Fixation en acier inoxydable.

Changements de référence

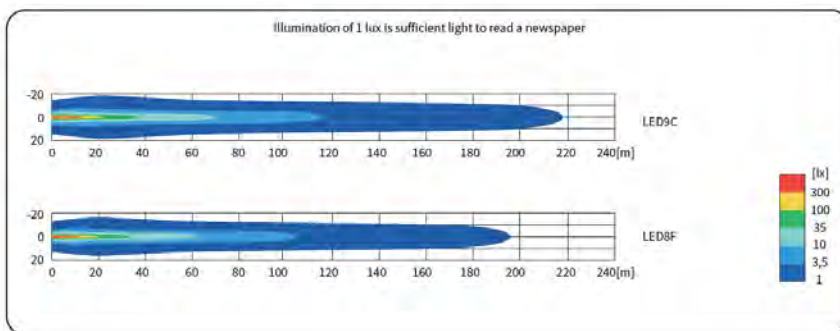
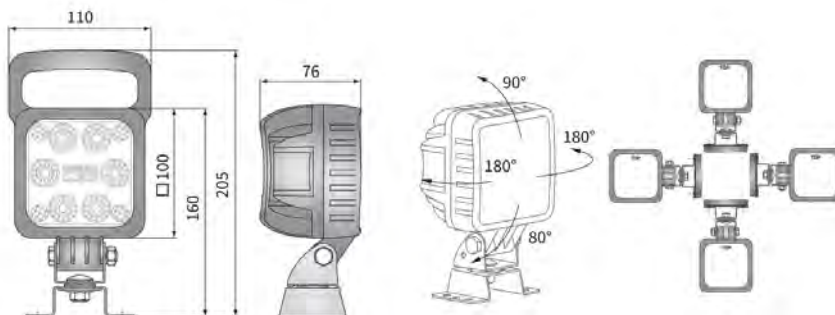
TM.L226FF	800/49227
TM.L283FF	800/49283
TM.L726FF	800/48727
TM.L783FF	800/48783

Référence	Description	☰	🔌	Ω	U	🛡️	🔙
Conditionnement en boîte							
800/49227	1500lm / 4°	-	-	✓	-	✓	DT04
800/50427	2500lm / 4°	-	-	✓	-	✓	DT04
800/49283	1500lm / 4° Avec câble 0,5m	✓	✓	✓	-	✓	-
800/50496	2500lm / 4° Câble 8m Fiche allume-cigare	✓	✓	-	-	✓	-
800/48727	1500lm / 50°	-	-	✓	-	✓	DT04
800/50327	2500lm / 50°	-	-	✓	-	✓	DT04
800/48783	1500lm / 50° Avec câble 0,5m	✓	✓	✓	-	✓	-
800/50397	2500lm / 50° Câble 8m Fiche allume-cigare	✓	✓	-	✓	✓	-

D'autres combinaisons de fonctionnalités sont disponibles sur demande: n'hésitez pas à nous consulter.

PHARE DE TRAVAIL CARRÉ 6 LED 1500LM 24W 6°

[LED] Eclairage longue portée.



Spécifications techniques

Dimensions:	100x100x76mm
Fonctions d'éclairage:	Phare de travail
Faisceaux lumineux:	6°
Source lumineuse:	6 x LED (1500lm)
Voltage nominal:	12-24V DC
Puissance max:	25W, 19W
Matériaux:	Corps: aluminium/plastique Glacé: plastique
Indices de protection:	IP66, IP69K
Connectiques:	AMP Faston 250

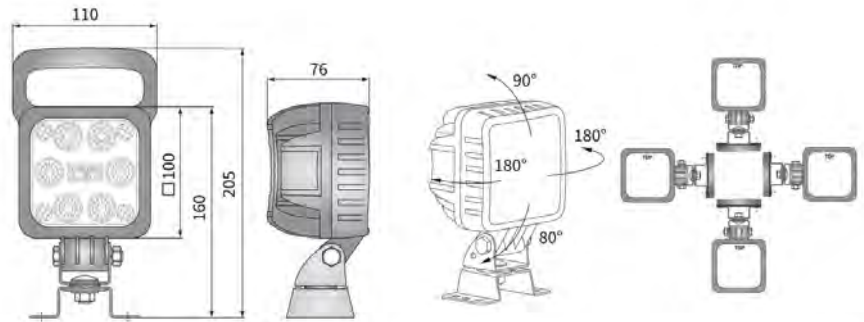
Changements de référence

TM.L826	800/47826
---------	-----------

Référence	Description	🔌	👤	Ω	U	🛡️	🔙
800/47826	Conditionnement en boîte	-	-	✓	-	-	AMP

PHARES DE TRAVAIL CARRÉS 6 LED 1500/2000LM 24/22W 50°

[LED] Eclairage large, intensif et rapproché.

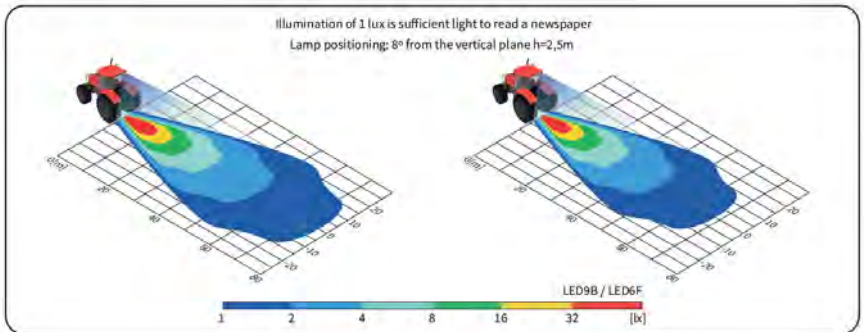


Spécifications techniques

Dimensions:	100x100x76mm
Fonctions d'éclairage:	Phare de travail
Faisceaux lumineux:	50°
Source lumineuse:	6 x LED (2000 lm, 1500 lm)
Voltage nominal:	12-48V DC
Puissance max:	30W, 29W, 25W, 19W
Matériaux:	Corps: aluminium/plastique Glace: plastique
Indices de protection:	IP67, IP69K, IP66
Connectiques:	AMP Faston 250 Fiche allume-cigare

Changements de référence

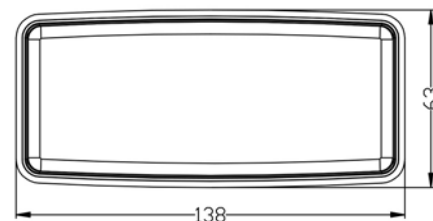
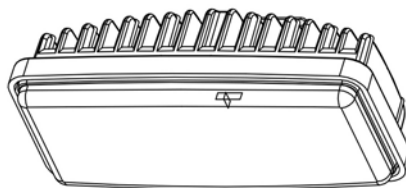
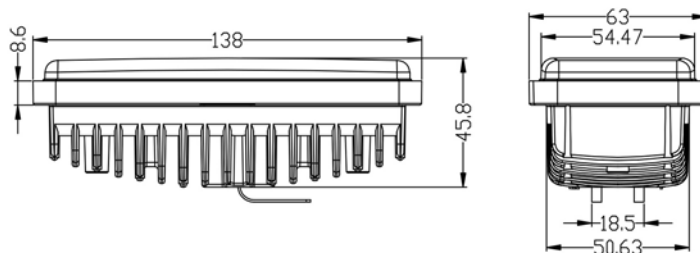
TM.L426	800/47426
TM.L626	800/47626
TM.L446	800/47446
TM.L426M	800/47432



Référence	Description	⏻	🖐️	Ω	U	⚡	IP
Conditionnement en boîte							
800/47426	12/24V 24W 1500lm	-	-	✓	-	AMP	66/69K
800/47626	12/24V 22W 2000 lm	-	-	✓	-	AMP	66/69K
800/47446	48V 24W 1500lm	-	-	-	-	AMP	66/69K
800/47432	12/24V 24W 1500lm Poignée, cordon spiralé et fiche allume-cigare.	✓	✓	✓	-	-	67/69K

PHARE DE TRAVAIL ENCASTRABLE LED SCELLÉ (JOHN DEERE 5360)

Eclairage large, intensif et rapproché.



Spécifications techniques

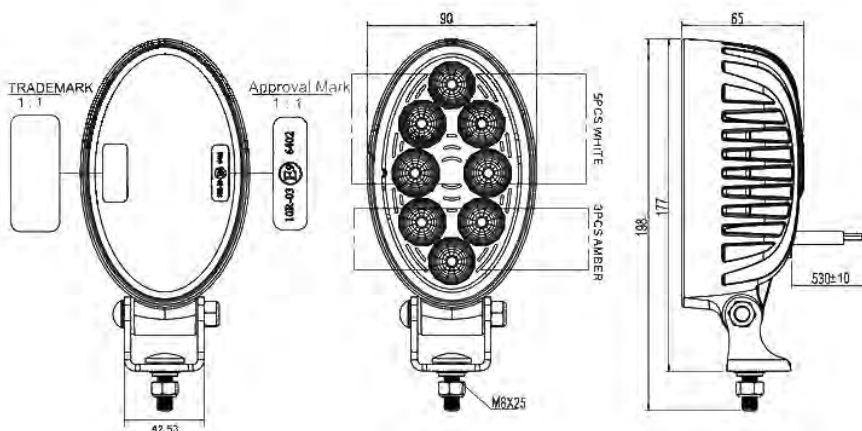
Dimensions:	138x63x45,8mm
Fonctions d'éclairage:	Phare de travail
Faisceaux lumineux:	30°
Source lumineuse:	4x 3W LED
Voltage nominal:	9-32V DC
Puissance max:	12W
Matériaux:	Corps: aluminium Glace: PC
Indices de protection:	IP68
Connectique:	2 cosses

Référence	Description	🔌	👤	Ω	U	🛡️	Mod.	IP
Conditionnement en boîte								
TM.L5360	+4x 3W LED (CREE) - 500lm Étanche Résistant aux chocs Anti-buée	-	-	-	-	-	A	68

Mod. A John Deere : 4040, 4050, 4055, 4240, 4250, 4255, 4440, 4450, 4455, 4555, 4560, 4640, 4650, 4755, 4760, 4840, 4850, 4955, 4960, 7200, 7210, 7400, 7410, 7510, 7600, 7610, 7700, 7710, 7800, 7810, 8100, 8100T, 8200, 8200T, 8210, 8210T, 8300, 8300T, 8310, 8310T, 8400, 8400T, 8410, 8410T.

PHARE DE TRAVAIL OVALE 8 LED AVEC INDICATEUR DE DIRECTION

[LED] Eclairage large, intensif et rapproché.



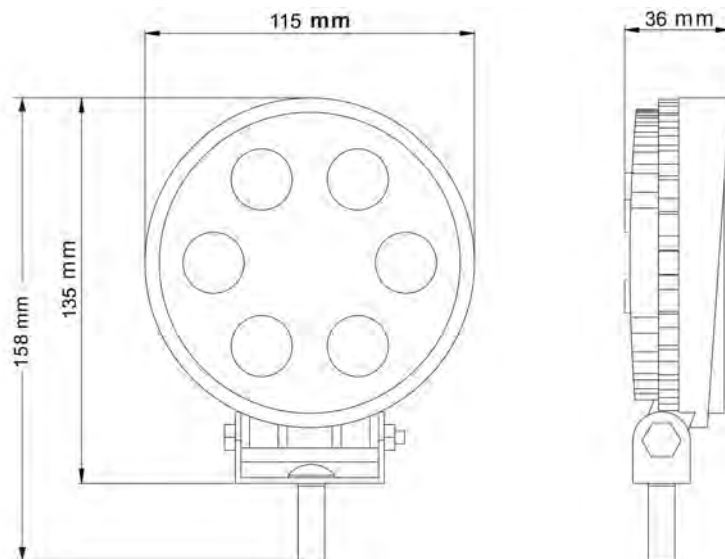
Spécifications techniques

Dimensions:	177x90x65mm
Fonctions d'éclairage:	Phare de travail avec indicateur de direction
Source lumineuse:	5x LED (blanc) 3x LED (orange)
Voltage nominal:	10-30V
Puissance max:	5W
Matériaux:	Corps: aluminium Glace: PC
Indices de protection:	IP67
Connectiques:	Câble 500mm
Fixations:	M8

Référence	Description	🔌	👤	Ω	U	🛡️	IP	
Conditionnement en boîte								
TM.L774	480lm + 100lm Montage vertical	-	-	-	-	-		67

PHARE DE TRAVAIL ROND 6 LED 1300LM 18W 15°

[LED] Eclairage large, intensif et rapproché.



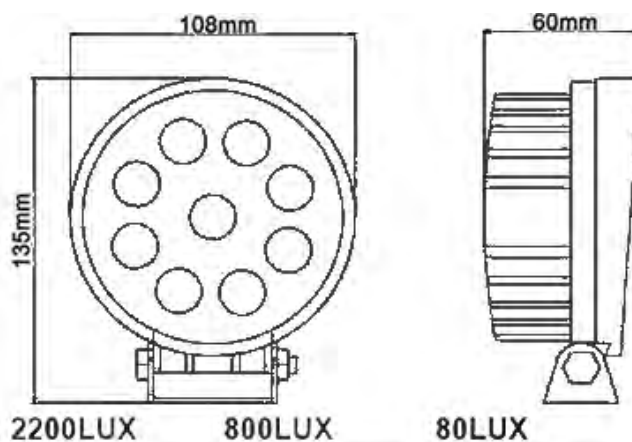
Spécifications techniques

Dimensions	116x43x135mm
Fonctions d'éclairage:	Phare de travail
Faisceaux lumineux:	60° x 15°
Source lumineuse:	6x LED 3W (CREE)
Voltage nominal:	9-32V DC
Puissance max:	18W
Matériaux:	Corps: aluminium Glace: PMMA
Indices de protection:	IP67

Référence	Description	🔌	🖐️	Ω	U	🛡️	IP
Conditionnement en boîte							
TM.L118N		-	-	-	-	-	67

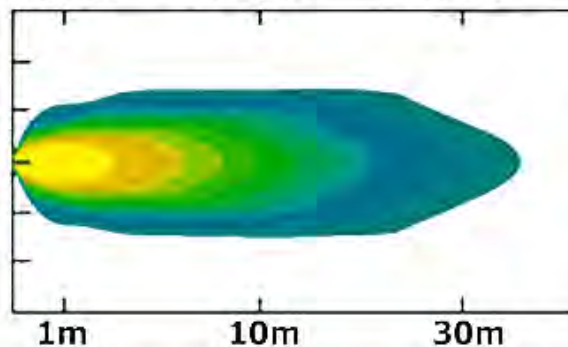
PHARE DE TRAVAIL ROND 9 LED 2000LM 27W 15°

[LED] Eclairage large, intensif et rapproché.



Spécifications techniques

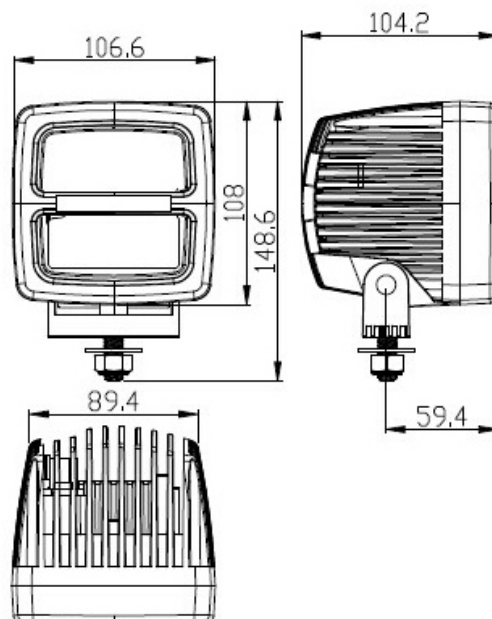
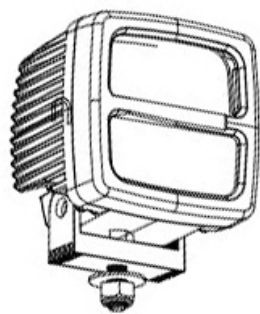
Dimensions:	116x63x135mm
Fonctions d'éclairage:	Phare de travail
Faisceaux lumineux:	60° x 15°
Source lumineuse:	9x LED
Voltage nominal:	10-30V DC
Puissance max:	27W
Matériaux:	Corps: aluminium Glace: PMMA
Indices de protection:	IP67



Référence	Description	🔌	🖐️	Ω	U	🛡️	IP
Conditionnement en boîte							
TM.L090		-	-	-	-	-	67

PHARE DE TRAVAIL CARRÉ 4 LED (CREE) 3400LM 40W

[LED] Eclairage large, intensif et rapproché.



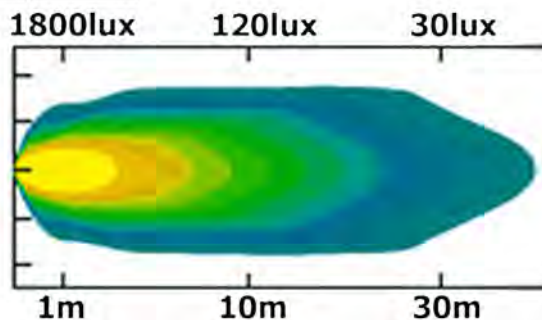
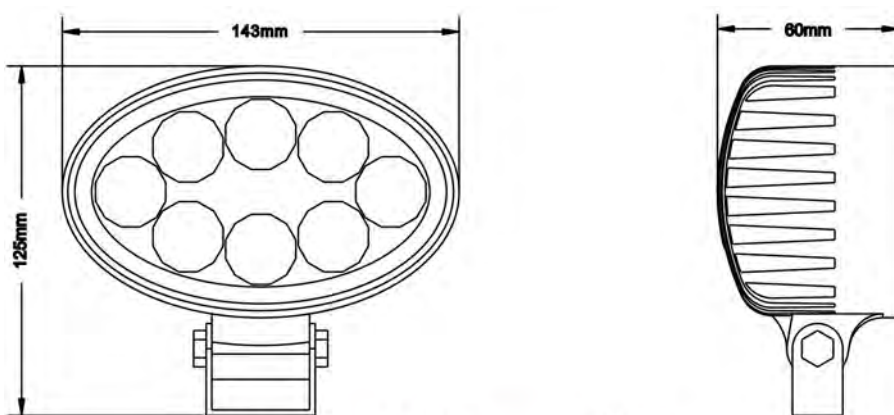
Spécifications techniques

Dimensions:	127x108x103mm
Fonctions d'éclairage:	Phare de travail
Faisceaux lumineux:	60°
Source lumineuse:	4x LED (CREE)
Voltage nominal:	9-80V DC
Puissance max:	40W
Matériaux:	Corps: aluminium Glace: verre
Indices de protection:	IP67
Connectique:	Deutsch DT04-2P

Référence	Description	🔌	👉	Ω	U	🛡️	🔙	IP
Conditionnement en boîte								
TM.L870D	3400lm + connecteur femelle précâblé	-	-	-	-	-	DT04	67

PHARE DE TRAVAIL OVALE 8 LED (CREE) 1800LM 24W 15°

[LED] Eclairage longue portée.



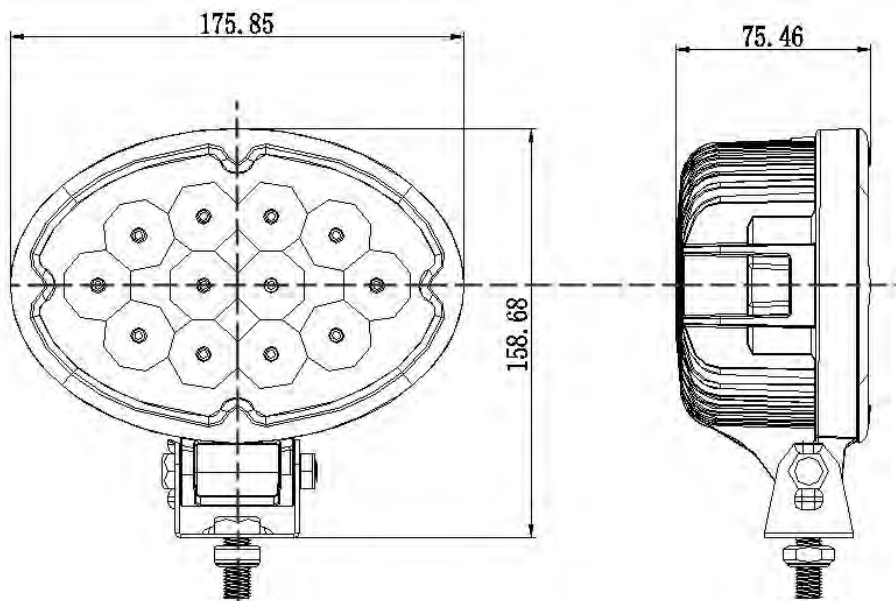
Spécifications techniques

Dimensions:	143x125x60mm
Fonctions d'éclairage:	Phare de travail
Faisceaux lumineux:	15°
Source lumineuse:	8x LED (CREE)
Voltage nominal:	9-33V DC
Puissance max:	24W
Matériaux:	Corps: aluminium Glace: ABS
Indices de protection:	IP67

Référence	Description	🔌	👉	Ω	U	🛡️	🔙	IP
Conditionnement en boîte								
TM.L080		-	-	-	-	-		67

PHARE DE TRAVAIL OVALE 12 LED 4600LM 36W

[LED] Eclairage large, intensif et rapproché.



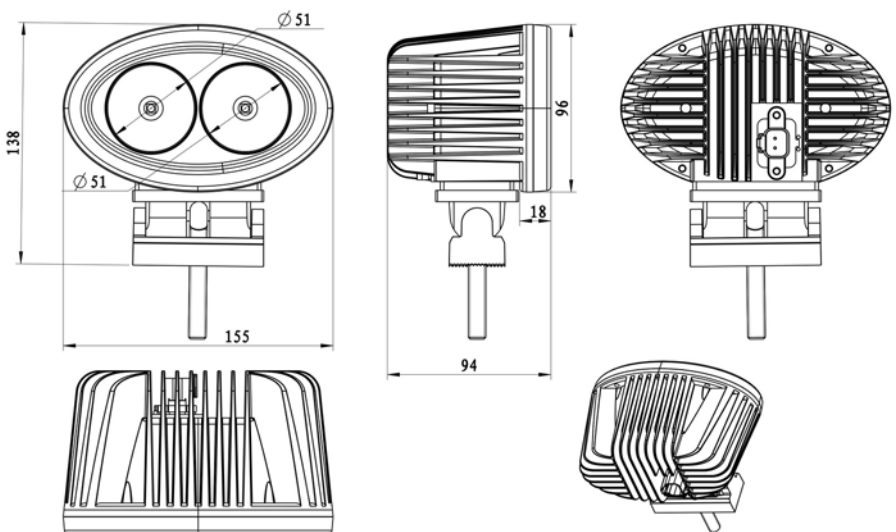
Spécifications techniques

Dimensions:	176x120x76mm
Fonctions d'éclairage:	Phare de travail
Source lumineuse:	12x LED (Epistar)
Voltage nominal:	9-32V DC
Puissance max:	36W
Matériaux:	Corps: aluminium Glace: PC
Indices de protection:	67

Référence	Description	🔌	👤	Ω	U	🛡️	IP
Conditionnement en boîte							
TM.L121		-	-	-	-	-	67

PHARE DE TRAVAIL OVALE 2 LED (CREE) 1500LM 20W 15°

[LED] Eclairage large, intensif et rapproché.



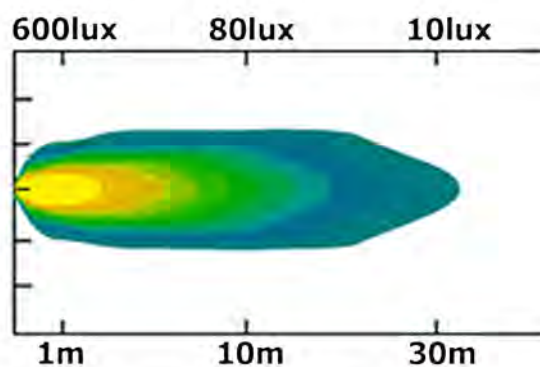
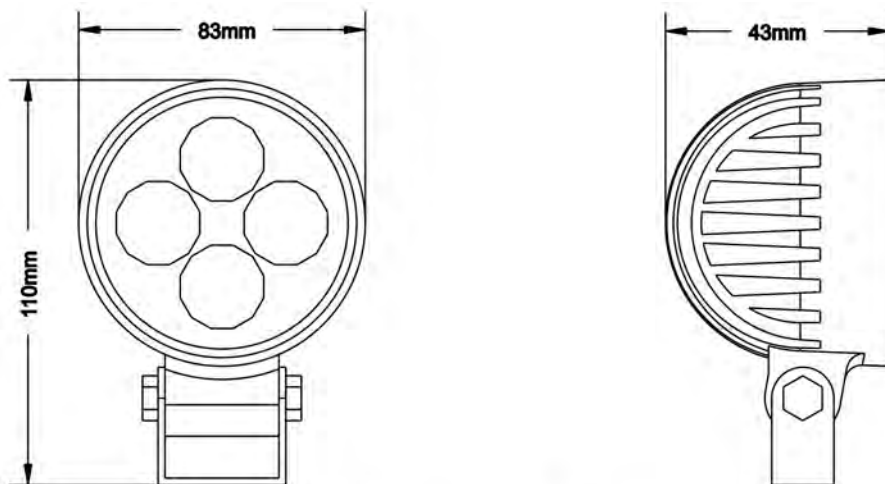
Spécifications techniques

Dimensions:	140x93x154mm
Fonctions d'éclairage:	Phare de travail
Faisceaux lumineux:	60° x 15°
Source lumineuse:	2x LED (CREE)
Voltage nominal:	9-32V DC
Puissance max:	20W
Matériaux:	Corps: aluminium Glace: verre
Indices de protection:	IP67
Connectiques:	Deutsch

Référence	Description	🔌	👤	Ω	U	🛡️	↩️	IP
Conditionnement en boîte								
TM.L720D	+ connecteur femelle précâblé	-	-	-	-	-	DT	67

PHARES DE TRAVAIL ROUNDS 4 LED 600LM 12W

[LED] Eclairage longue portée

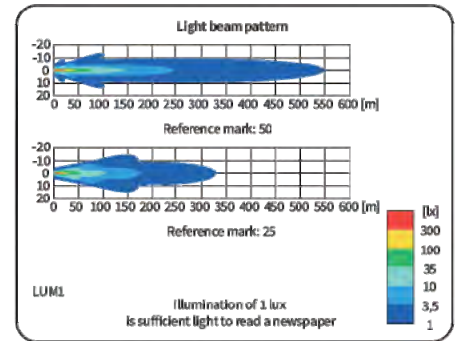
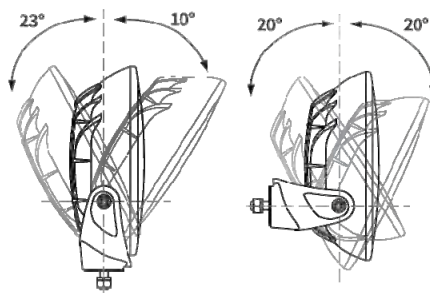
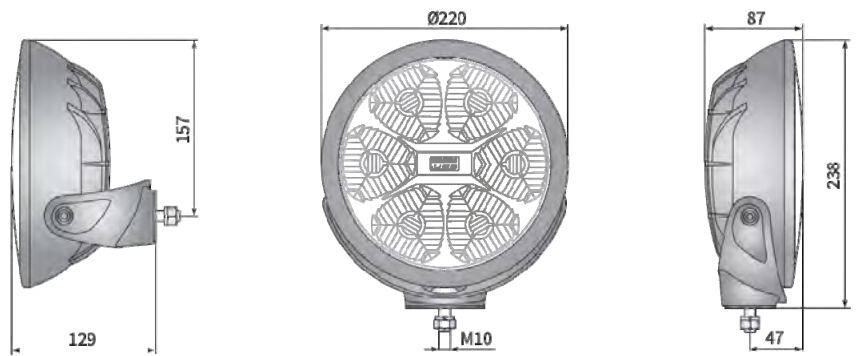


Spécifications techniques

Dimensions:	83x43mm
Fonctions d'éclairage:	Phare de travail
Source lumineuse:	4x LED
Voltage nominal:	9-32V DC
Puissance max:	12W
Matériaux:	Corps: aluminium Glace: PC
Indices de protections:	IP67
Connectiques:	Deutsch DT04-2P Sortie de câbles

Référence	Description	🔌	🖐️	Ω	U	🛡️	🔌	IP
Conditionnement en boîte								
TM.L040D	+ connecteur femelle précâblé	-	-	-	-	-	DT04	67
TM.L040		-	-	-	-	-	-	67

PROJECTEUR ULTRA-LONGUE PORTÉE LED ROND 2400LM 27W 4°



Référence	Description	🔌	🖐️	Ω	U	🛡️	🔌	IP
TM.L508	Projecteur Ultra Longue Portée (550m) 6x LED : 27W + 3W (veilleuse) Câble 0,5 m Cache	-	-	-	-	-	-	67/69K

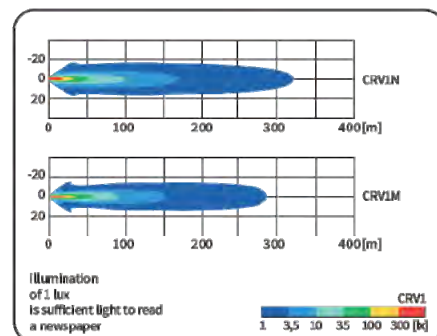
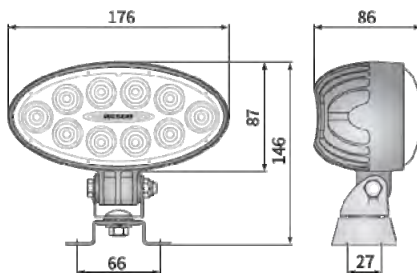
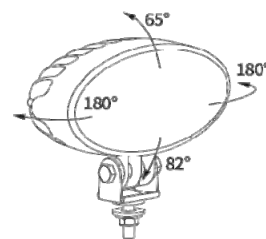
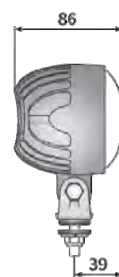
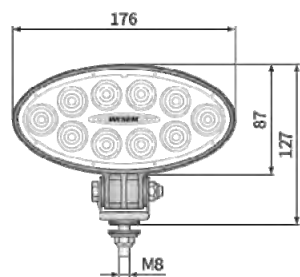
Spécifications techniques

Dimensions:	Ø220x87mm
Fonctions d'éclairage:	Phare de route, de position
Faisceaux lumineux:	4°
Source lumineuse:	6 x LED
Voltage nominal:	12V-24V DC
Puissance max:	27W, 3W
Matériaux	Corps: aluminium Glace: Verre
Indice de protection:	67-69K
Homologation:	E20
Température de travail:	-40°C - +80°C
Flux lumineux:	2400 lm
Spécificités:	Protection contre la surchauffe Protection contre l'inversion de polarité Vis en acier inoxydable

Interopérabilité (Hella)

TM.L508	1F8 011 002-001
---------	-----------------

PROJECTEURS LONGUE PORTÉE LED 3000 & 4000LM 4°



Spécifications techniques

Dimensions:	176x87x86mm
Fonctions d'éclairage:	Phare de travail
Faisceaux lumineux:	4°
Source lumineuse:	10 x LED
Voltage nominal:	12V-24V DC
Puissance max:	40W, 35W
Matériaux:	Corps: aluminium Glace: ABS
Indices de protection:	IP67/IP69K
Fixations:	M8 Support oméga
Connectiques:	Deutsch DT AMP SuperSeal 1,5
Flux lumineux:	4000 lm, 3000 lm
Température de travail:	-40°C - +80°C
Spécificités:	Protection contre la surchauffe Protection contre l'inversion de polarité

Référence	Description	🔌	👤	Ω	U	🛡️	🔁	IP
800/53514	3000 lm	-	-	-	-	-	DT04	67/69K
800/53534	3000 lm	-	-	✓	-	-	AMP	67/69K
800/53604	4000 lm	-	-	-	-	-	DT04	67/69K

PROJECTEUR DE SÉCURITÉ ROUGE (ARC 180°)

**Spécifications techniques**

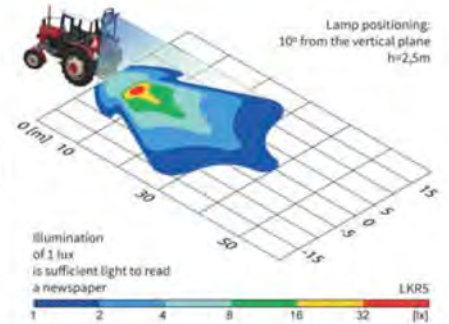
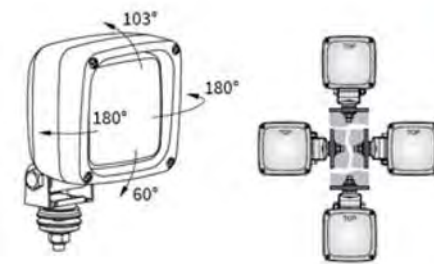
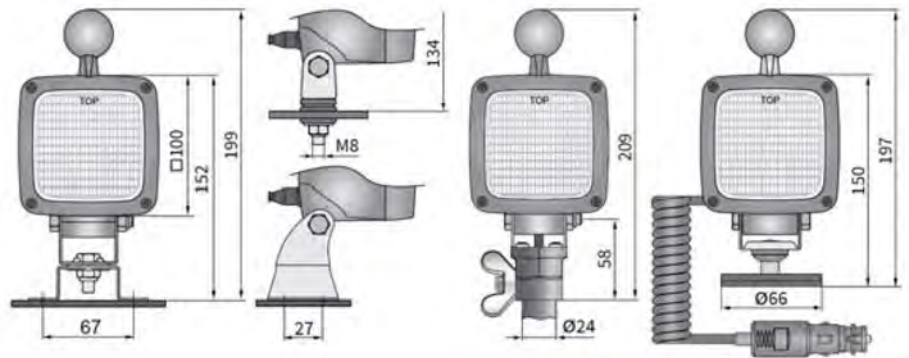
Dimensions:	95x124.5x81.5mm
Fonctions d'éclairage:	Projecteur de sécurité
Faisceaux lumineux:	Arc rouge
Voltage nominal:	10-80V
Puissance max:	10W
Matériaux	Corps: aluminium Glace: PC
Indice de protection:	67
Homologation:	E9
Température de travail:	-40°C - +65°C

Référence	Description	
903/01001	Feu de chariot élévateur ARC LED	DT

Peut être installé à l'avant ou à l'arrière d'un chariot élévateur, d'une balayeuse ou de tout autre équipement industriel.
Le feu de sécurité projette un arc de cercle au sol autour du véhicule, pour avertir les piétons de la circulation à proximité.

PHARES DE TRAVAIL CARRÉS

Faisceau d'éclairage large, intensif et rapproché



Spécifications techniques

Dimensions:	100x100x91mm
Fonctions d'éclairage	Phare de travail
Faisceau lumineux:	63° x 45°
Source lumineuse:	H3 (PK22s)
Voltage nominal:	12V DC 24V DC
Puissance max:	70W
Matériaux:	Corps: ABS Glace: verre
Connectiques:	AMP Faston 2P Deutsch DT04-2P
Fixations:	Écrou M8 Support "oméga" Support magnétique Support DIN 72591
Indices de protection:	IP66/IP69K IP67/IP69K

Interopérabilité (Hella)

800/26365	1GA 007 506-001
800/27466	1GA 007 506-081

Changements de références

TM.A725	800/26365
TM.A725H3	800/27466
TM.A726	800/35565
TM.A726H3	800/37066
TM.A729	800/24776

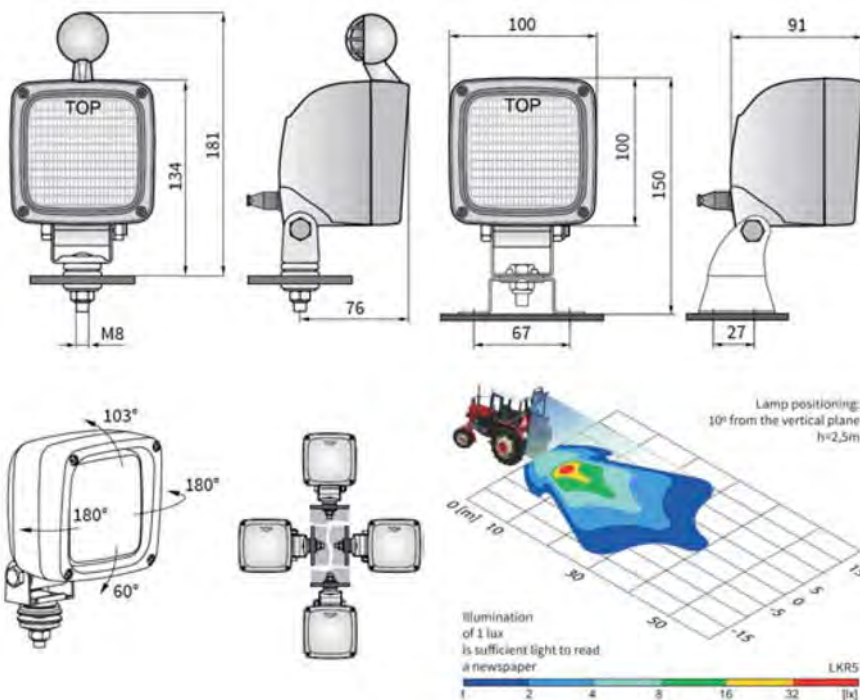
Référence	Description	☰	Ω	U	⚡	IP
Conditionnement en boîte						
800/26365	Lampe non incluse	-	-	-	AMP	66/69K
800/27466	+1x H3 12V 55W	-	-	-	AMP	66/69K
800/27467	+1x H3 24V 70W	-	-	-	AMP	66/69K
800/35565	Lampe non incluse	-	✓	-	AMP	66/69K
800/37066	+1x H3 12V 55W	-	✓	-	AMP	66/69K
800/37166	+1x H3 24V 70W	-	✓	-	AMP	66/69K
800/24776	Lampe non incluse	-	✓	-	DT04	67/69K
800/39916	+1x H3 12V 55W Fixation magnétique (néodyme) Câble spiralé 4m DT06-25 <> allume-cigare	✓	-	✓	DT04	67/69K
800/27470	+1x H3 27V 70W Fixation DIN 72591 (câblée)	✓	-	-	AMP	66/69K

Référence	Description
Conditionnement en boîte	
05.85101	Kit connecteur Deutsch femelle + 2 cosses

D'autres combinaisons de fonctionnalités sont disponibles sur demande: n'hésitez pas à nous consulter.

PHARES DE TRAVAIL CARRÉS (ANTI-VIBRATIONS)

Faisceau d'éclairage large, intensif et rapproché.



Spécifications techniques

Dimensions:	100x100x91mm
Fonctions d'éclairage:	Phare de travail
Faisceaux lumineux:	63° x 45°
Source lumineuse:	H3 (PK22s)
Voltage nominal:	12V-24V DC
Puissance max:	70W
Matériaux:	Corps: ABS Glace: verre
Indices de protection:	IP66 IP66/IP69K
Connectique:	AMP Faston 2P
Fixations:	Écrou M8 Support "oméga"

Interopérabilité (Hella)

800/24765	1GA 007 506-451
800/24775	1GA 007 506-011

Changements de références

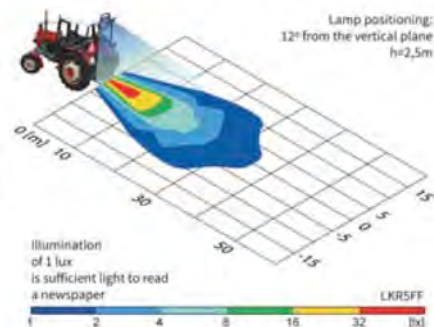
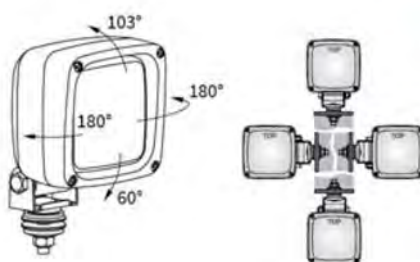
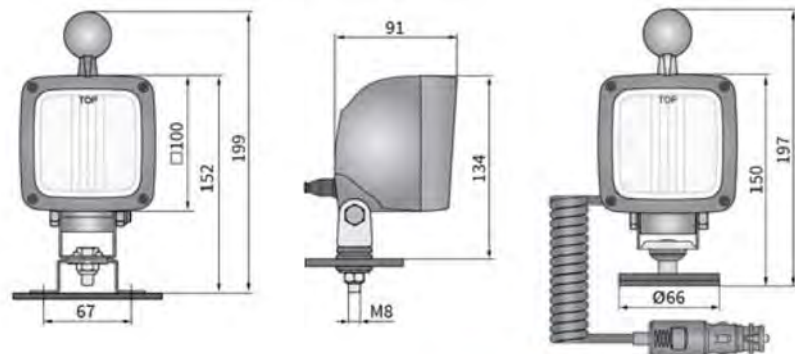
TM.A727	800/39904
---------	-----------

Référence	Description	🔌	👤	Ω	U	🛡️	🔙	IP
Conditionnement en boîte								
800/24765	Fixation anti-vibrations Lampe non incluse	-	-	-	-	-	AMP	66/69K
800/24775	Fixation anti-vibrations Lampe non incluse	-	-	✓	-	-	AMP	66/69K
800/39904	Fixation anti-vibrations Lampe non incluse	✓	✓	✓	-	-	AMP	66

D'autres combinaisons de fonctionnalités sont disponibles sur demande: n'hésitez pas à nous consulter.

PHARES DE TRAVAIL CARRÉS (FREE FORM OPTICS)

Faisceau d'éclairage large, intensif et rapproché



Spécifications techniques

Dimensions:	100x100x91mm
Fonctions d'éclairage:	Phare de travail
Faisceaux lumineux:	52° x 26°
Source lumineuse:	H3 (PK22s)
Voltage nominal:	12V-24V DC
Puissance max:	70W
Matériaux:	Corps: ABS Glace: verre
Indices de protection:	IP66/IP69K IP67/IP69K
Connectiques:	AMP Faston 2P Deutsch DT04-2P
Fixations:	Écrou M8 Support "oméga" Support magnétique

Interopérabilité (Hella)

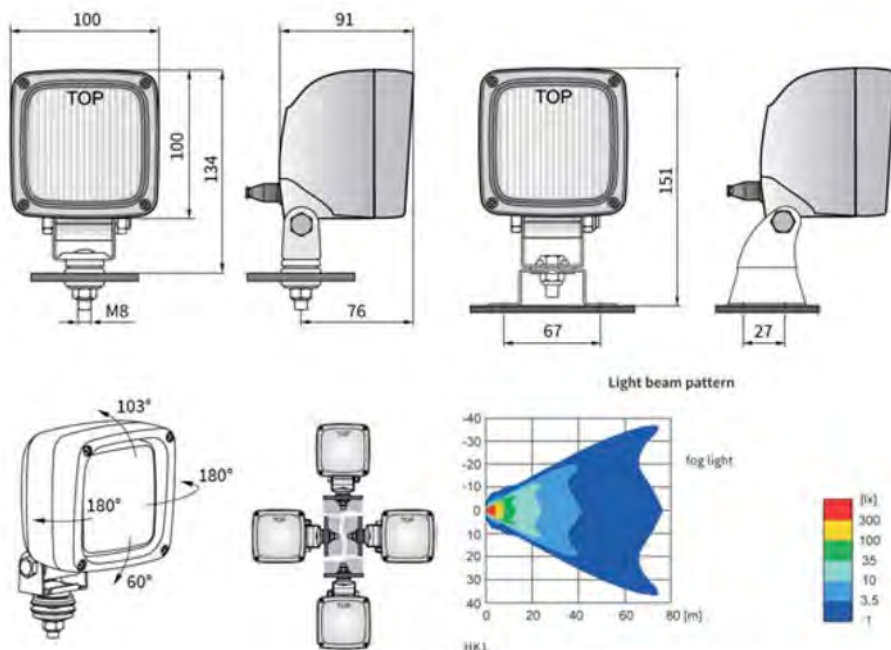
800/46500	1GA 007 506-451
800/46540	1GA 007 506-021
800/46550	1GA 007 506-601
800/46593	1GA 007 506-631

Référence	Description	🔌	🖐️	Ω	U	🛡️	🔌	IP
Conditionnement en boîte								
800/46500	Lampe non incluse	-	-	-	-	-	AMP	66/69K
800/46540	Fixation anti-vibrations Lampe non incluse	-	-	-	-	-	AMP	66/69K
800/46550	Fixation anti-vibrations Lampe non incluse	-	-	✓	-	-	AMP	66/69K
800/46593	Fixation anti-vibrations	✓	✓	✓	-	-	AMP	66
800/46574	+1x H3 12V 55W Fixation magnétique (néodyme) Câble spiralé 4m DT06-2S <> allume-cigare	✓	✓	-	✓	-	DT04	67/69K

D'autres combinaisons de fonctionnalités sont disponibles sur demande: n'hésitez pas à nous consulter.

PHARES DE REcul CARRÉS

Phares de recul homologués (E)



Spécifications techniques

Dimensions:	100x100x91mm
Fonctions d'éclairage:	Antibrouillard avant Feu de recul
Source lumineuse:	H3 (PK22s)
Voltage nominal:	12V-24V DC
Puissance max:	70W
Matériaux:	Corps: ABS Glace: verre
Indices de protection:	IP66/IP69K
Connectique:	AMP Faston 2P
Fixations:	Écrou M8 Support "oméga"
Homologation:	E20

Interopérabilité (Hella)

800/42304	2ZR 997 506-391
-----------	-----------------

Changements de références

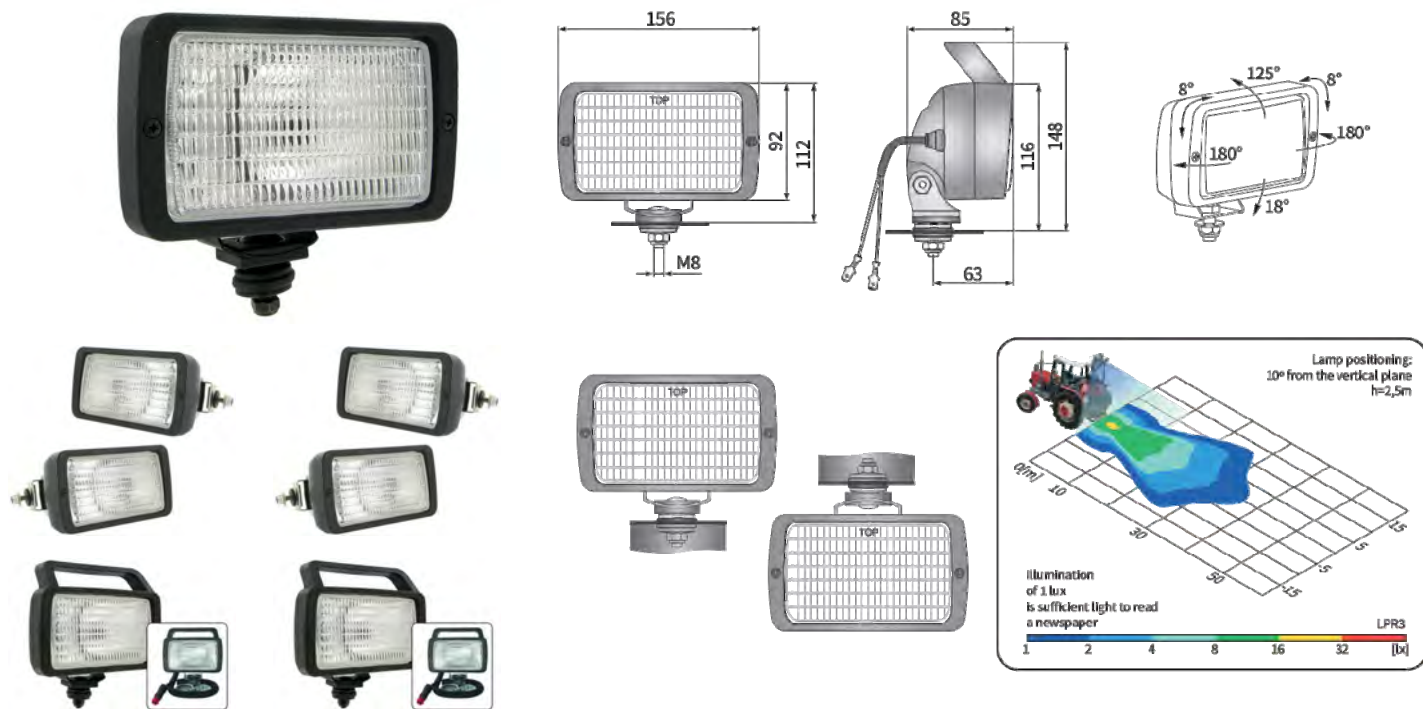
TM.A704H324	800/42304
-------------	-----------

Référence	Description	🔌	👉	Ω	U	🛡️	🔌	IP
Conditionnement en boîte								
800/42300	Lampe non incluse	-	-	-	-	-	AMP	66/69K
800/42301	+1x H3 12V 55W	-	-	-	-	-	AMP	66/69K
800/42304	+1x H3 24V 70W	-	-	-	-	-	AMP	66/69K
800/42302	Lampe non incluse	-	-	✓	-	-	AMP	66/69K

D'autres combinaisons de fonctionnalités sont disponibles sur demande: n'hésitez pas à nous consulter.

PHARE DE TRAVAIL RECTANGULAIRE

Faisceau d'éclairage large, intensif et rapproché



Spécifications techniques

Dimensions:	156x92x85mm
800/30182	156x92x80mm
TM.A370R	
Fonctions d'éclairage:	Phare de travail
Faisceaux lumineux:	47° x 17°
Source lumineuse:	H3 (PK22s)
Voltage nominal:	12V-24V DC
Puissance max:	70W
Matériaux:	Corps: ABS Glace: verre
Indice de protection:	IP 66
Connectique:	Précâblé
Fixations:	Écrou M8

Interopérabilité (Hella)

800/30182	1GA 998 522-007
800/29775	1GA 006 875-001
800/25975	
800/31582	1GA 998 522-177
800/21792	

Interopérabilité (Cobo)

800/30182	05.0842.0000
800/31582	
800/21792	

Changements de références

TM.A370	800/30182
TM.A370H3	800/31582
TM.A370H324	800/21792
TM.A370L	800/29775
TM.A370R	800/25975

Référence	Description	🔌	🖐️	Ω	U	🛡️	IP
Conditionnement en boîte							
800/30182	Cable 0,25 m Lampe non incluse	-	-	-	-	-	66
800/31582	+1x H3 12V 55W	-	-	-	-	-	66
800/21792	+1x H3 24V 70W	-	-	-	-	-	66
800/29775	Latéral gauche Lampe non incluse	-	-	-	-	-	66
800/25975	Latéral droit Lampe non incluse	-	-	-	-	-	66

D'autres combinaisons de fonctionnalités sont disponibles sur demande: n'hésitez pas à nous consulter.

PHARE DE TRAVAIL RECTANGULAIRE

Faisceau d'éclairage large, intensif et rapproché

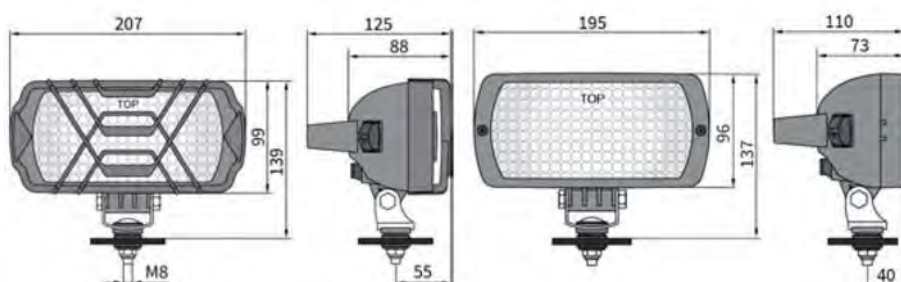


Référence	Description	🔌	🖐️	Ω	U	🛡️
Conditionnement en boîte						
TM.A752H3	+1x H3 12V 55W	-	-	-	-	-

Dimensions:	127x47x65mm
Source lumineuse:	H3 (PK22s)
Matériaux:	Corps: métal Glace: verre

PHARES DE TRAVAIL RECTANGULAIRES

Faisceau d'éclairage large, intensif et rapproché



Spécifications techniques

Dimensions:	195x96x110mm
Fonctions d'éclairages:	Phare de travail
Faisceaux lumineux:	34°
Source lumineuse:	H3 (PK22s)
Voltage nominal:	12V-24V DC
Puissance max:	70W
Matériaux:	Corps: ABS Glace: verre/plastique
Indice de protection	IP54
Connectique:	Presse-étoupe
Fixation:	Anti-vibrations

Changements de références

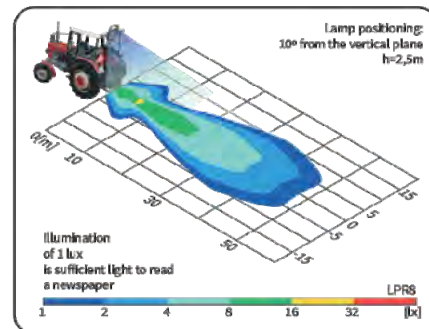
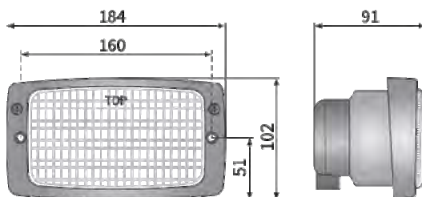
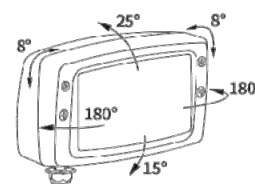
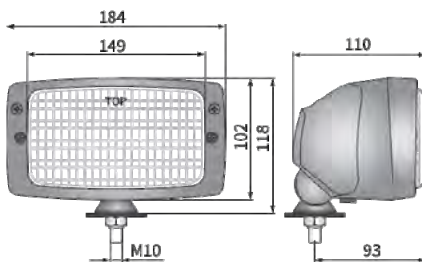
TM.A215	800/47002
TM.A210	800/47000

Référence	Description	🔌	🖐️	Ω	U	🛡️	IP
Conditionnement en boîte							
800/47002	Lampe non incluse	-	-	-	-	✓	54
800/47000	Lampe non incluse	✓	✓	-	-	✓	54
800/47010	+1x H3 12V 55W	✓	✓	-	-	✓	54

D'autres combinaisons de fonctionnalités sont disponibles sur demande: n'hésitez pas à nous consulter.

PHARES DE TRAVAIL RECTANGULAIRES

Faisceau d'éclairage large, intensif et rapproché



Spécifications techniques

Dimensions:	184x102x91mm 184x102x110mm
Fonctions d'éclairage:	Phare de route Feu de croisement Feu de stationnement
Faisceau lumineux:	63°x45°
Source lumineuse:	H3 (PK22s)
Voltage nominal:	12V DC 24V DC
Puissance max:	70W
Matériaux:	Corps: ABS Glace: verre
Indice de protection:	IP54

Interopérabilité (Hella)

800/25877	1GB 007 145-101
800/27278	1GB 006 213-111

Interopérabilité (Cobo)

800/25877	05.545.000
800/27278	05.542.000

Changements de références

TM.A341	800/25877
TM.A541	800/27278

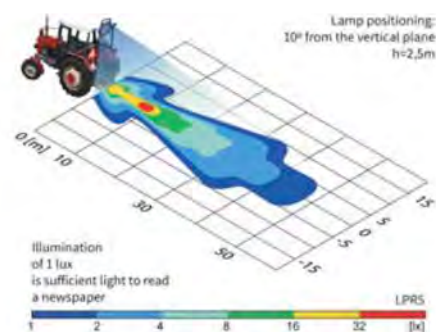
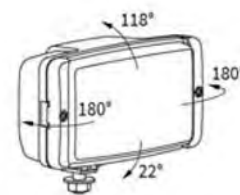
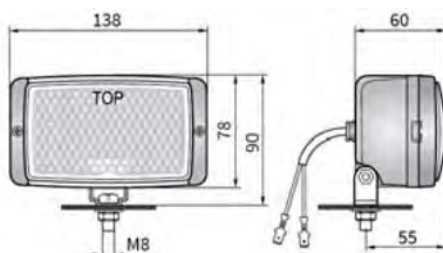
Référence	Description	🔌	👤	Ω	U	📊	Mod.	IP
Conditionnement en boîte								
800/25877	Lampe non incluse	-	-	-	-	-	A/B	54
800/27278	Modèle à encastrer Couvre-lampe inclus Lampe non incluse	-	-	-	-	-	A	54

Mod. A Escort: 355 Std, Duo, 450, Farmtrac
Ursus: 4505, 5713, 5314, 6014
Pronar: MTZ 1221
Fendt: Farmer 307-309, Favorit 716, 309C, 824

Mod. B Zetor: Model 2002, Proxima, Forterra, Super, Super Eko, Classic Eko
D'autres combinaisons de fonctionnalités sont disponibles sur demande: n'hésitez pas à nous consulter.

PHARES DE TRAVAIL RECTANGULAIRES

Faisceau d'éclairage large, intensif et rapproché



Spécifications techniques

Dimensions:	138x78x60mm
Fonctions d'éclairages:	Phare de travail
Faisceaux lumineux:	23°
Source lumineuse:	H3 (PK22s)
Voltage nominal:	12V-24V DC
Puissance max:	70W
Matériaux:	Corps: ABS Glace: verre
Indice de protection:	IP54

Changements de références

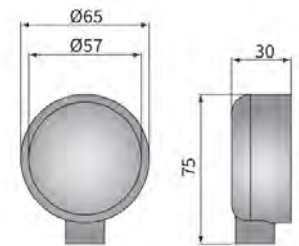
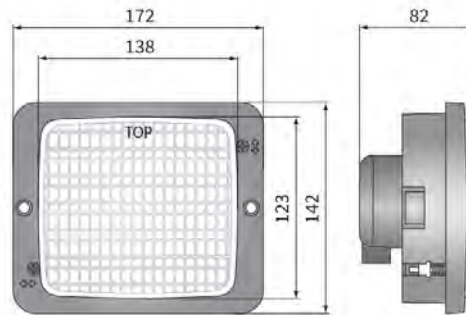
TM.A374	800/21529
TM.A374KIT	800/36931

Référence	Description	🔌	🖐️	Ω	U	🛡️	IP
Conditionnement en boîte							
800/21529	Lampe non incluse	-	-	-	-	-	54
Conditionnement sous blister							
800/36931	Kit de 2 phares +2x H3 12V 55W +kit de visserie Cable 0,15 m	-	-	-	-	-	54

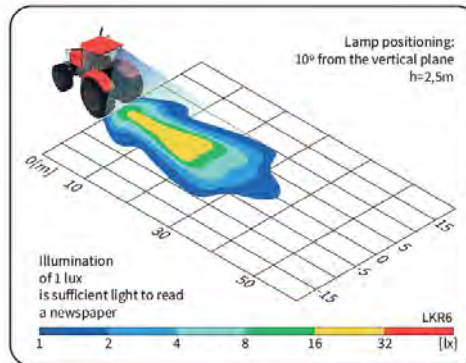
D'autres combinaisons de fonctionnalités sont disponibles sur demande: n'hésitez pas à nous consulter.

PHARE DE TRAVAIL RECTANGULAIRE ENCASTRABLE

[H3] Eclairage large, intensif et rapproché.



053.023.05.10



Spécifications techniques

Dimensions:	172x142x82mm
Fonctions d'éclairage:	Phare de travail
Faisceaux lumineux:	30° x 7°
Source lumineuse:	H3 (PK22s)
Voltage nominal:	12V-24V DC
Puissance max:	70W
Matériaux:	Corps: plastique Glace: verre
Indice de protection:	IP54

Changements de référence

TM.A110	800/22990
---------	-----------

Référence	Description	🔌	🖐️	Ω	U	🛡️	Mod.
Conditionnement en boîte							
800/22990		-	-	-	-	-	A

D'autres combinaisons de fonctionnalités sont disponibles sur demande: n'hésitez pas à nous consulter.

Mod. A Case IH: 433, 743, 745, 844
 John Deere: MD925, MD1188H4
 Fendt Farmer: 200, 201, 203-205, 303-312
 Fendt Favorit: 610-612, 614, 615, 626

PHARES DE TRAVAIL RECTANGULAIRES DOUBLE OPTIQUE

Faisceau d'éclairage large, intensif et rapproché



Référence	Description	🔌	🖐️	Ω	U	🛡️	🔌	IP
Conditionnement en boîte								
TM.A041	Lampe non incluse	-	-	✓	-	-	-	64
TM.A041H3	+2x H3 12V55W	-	-	✓	-	-	-	64

Spécifications techniques

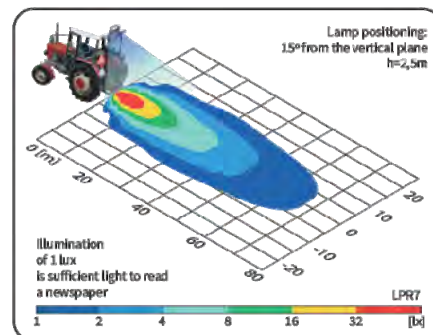
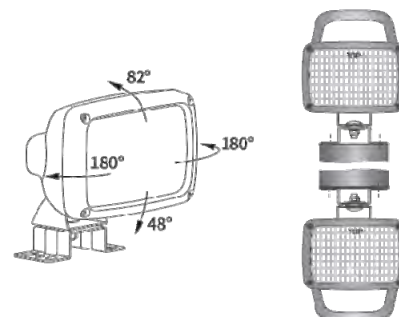
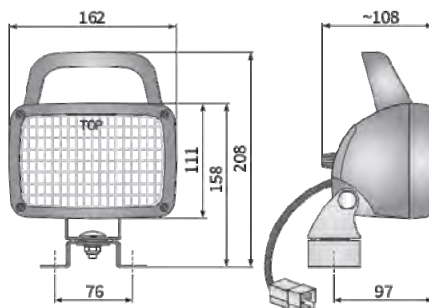
Dimensions:	158x110x104mm
Source lumineuse:	2x H3 (PK22s)
Matériaux:	Corps: ABS Glace: verre
Indice de protection:	IP 64
Connectique:	Précâblé

Interopérabilité

TM.A041	Hella 1 GA 006 991-041
---------	------------------------

PHARES DE TRAVAIL RECTANGULAIRES DOUBLE OPTIQUE AJUSTABLES

Faisceau d'éclairage large, intensif à longue portée



Spécifications techniques

Dimensions:	162x111x108mm
Fonctions d'éclairage:	Phare de travail
Faisceaux lumineux:	40°
Source lumineuse:	2x H3 (PK22s)
Voltage nominal:	12V-24V DC
Puissance max:	70W
Matériaux:	Corps: ABS Glace: verre
Indice de protection:	IP 66
Connectique:	AMP Faston 250
Fixation:	Support "oméga"

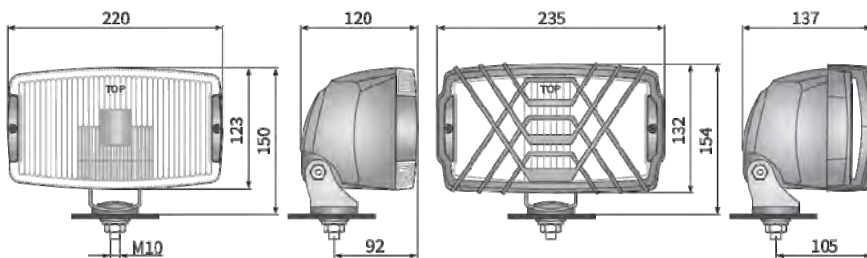
Interopérabilité (Hella)

800/33920	1GB 006 991-441
800/33930	1GB 006 991-337

Référence	Description	🔌	👤	Ω	U	🛡️	IP
Conditionnement en boîte							
800/33920	Cable 0,15 m Lampe non incluse	-	-	✓	-	-	AMP 66
800/33930	Cable 0,15 m Lampe non incluse	-	✓	✓	-	-	AMP 66

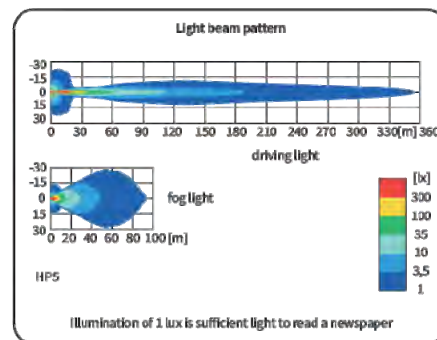
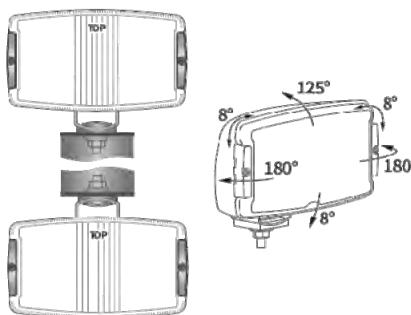
D'autres combinaisons de fonctionnalités sont disponibles sur demande: n'hésitez pas à nous consulter.

PROJECTEUR LONGUE PORTÉE RECTANGULAIRE / GLACE BLEUE



Spécifications techniques

Dimensions:	220x123x120mm
Fonctions d'éclairage:	Phare de route, de position
Source lumineuse:	H3, T4W
Voltage nominal:	12V-24V DC
Puissance max:	100W, 4W
Matériaux:	Corps: ABS Glace: Verre
Indice de protection:	IP56
Fixation:	M10
Connectique:	Câble 0,15m
Homologation:	E20
Spécificités:	Support renforcé en acier



Référence	Description	🔌	👤	Ω	U	🛡️	🔙	IP
TO.2486B	Cuvelage noir	-	-	-	-	-	-	56

LONGUE PORTÉE RECTANGULAIRES DOUBLE OPTIQUE

Faisceau d'éclairage longue portée



Référence	Description	🔌	👤	Ω	U	🛡️	🔙	IP
Conditionnement en boîte								
TM.A051	Précâblé Lampe non incluse	-	-	✓	-	-	-	64
TM.A051H3	+2x H3 12V 55W	-	-	✓	-	-	-	64

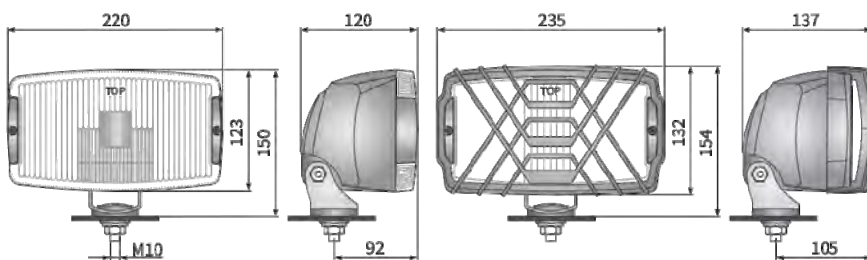
Spécifications techniques

Dimensions:	158x110x104mm
Source lumineuse:	2x H3 (PK22s)
Matériaux:	Corps: ABS Glace: verre
Indice de protection:	IP 64
Connectique:	Précâblé

Interopérabilité

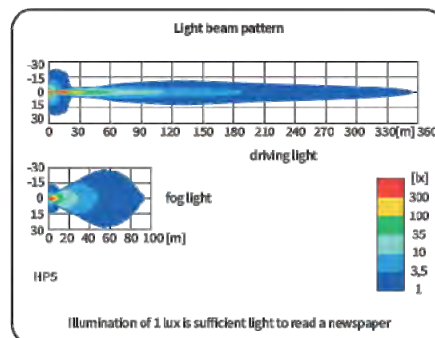
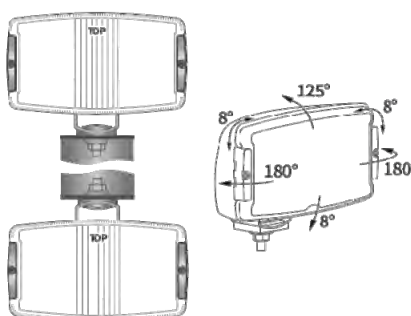
TM.A051	Hella 1 GA 006 991-051
---------	------------------------

PROJECTEURS LONGUE PORTÉE RECTANGULAIRES



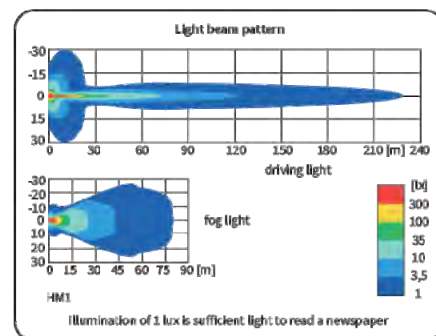
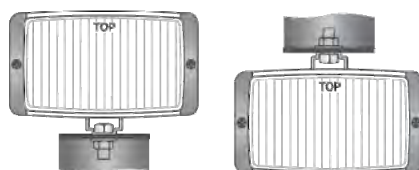
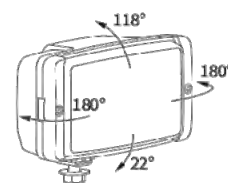
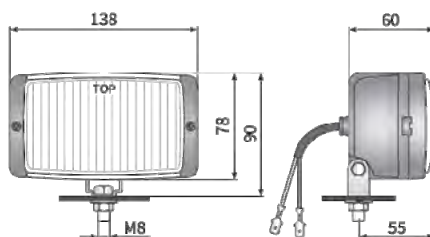
Spécifications techniques

Dimensions:	220x123x120mm
Fonctions d'éclairage:	Phare de route, de position
Source lumineuse:	H3 (PK22s) T4W (BA9s)
Voltage nominal:	12V-24V DC
Puissance max:	100W, 4W
Matériaux:	Corps: ABS Glace: Verre
Indice de protection:	IP56
Fixation:	M10
Connectique:	Câble 0,15m
Homologation:	E20
Spécificités:	Support renforcé en acier



Référence	Description	🔌	👤	Ω	U	🛡️	🔌	IP
TO.2486	Cuvelage noir	-	-	-	-	-	-	56
TO.2487	Cuvelage chromé	-	-	-	-	-	-	56

KIT 2 PROJECTEURS RECTANGULAIRES SOUS BLISTER



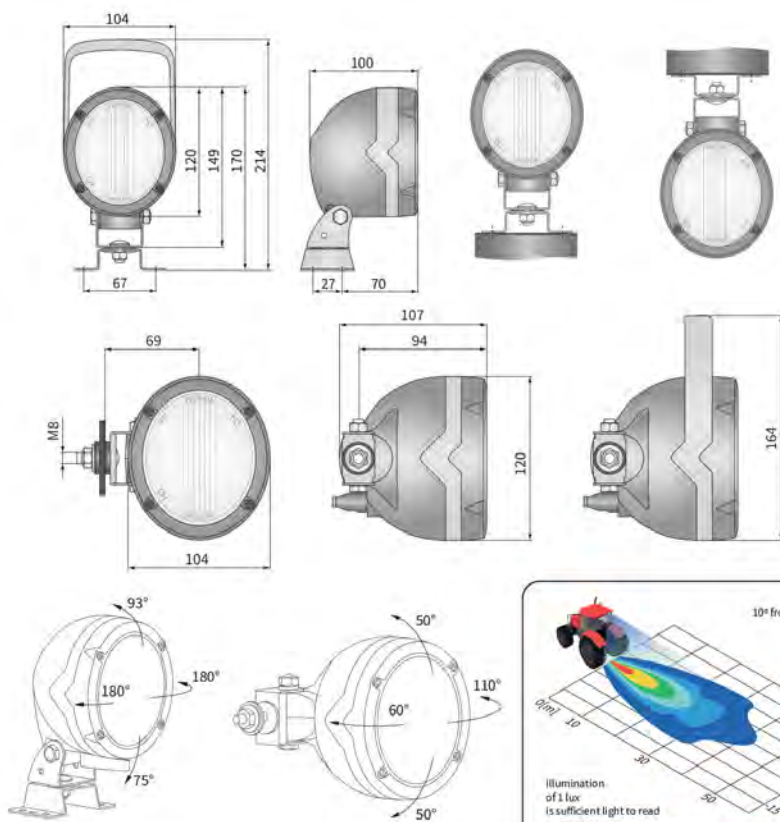
Spécifications techniques

Dimensions:	138x78x60mm
Fonctions d'éclairage	Phare antibrouillard, route
Source lumineuse	H3 (PK22s)
Voltage nominal:	12V-24V DC
Puissance max:	70W
Matériaux:	Corps: ABS Glace: verre
Indices de protection:	IP54
Fixations:	M8
Homologation:	E20
Spécificités:	Sous blister

Référence	Description	IP
Conditionnement sous blister		
T0.5412	2 anti-brouillards, glace incolore +2x H3 12V 55W Cache	65->54
T0.5712	2 longue-portée, glace incolore +2x H3 12V 55W Cache	65->54

PHARES DE TRAVAIL OVALES AJUSTABLES

[H3] Diagramme d'éclairage ajustable.



Spécifications techniques

Dimensions:	104x120x100mm 104x120x107mm (Fixation latérale)
Fonctions d'éclairage:	Phare de travail
Faisceaux lumineux:	45° 24-45° x 25-46°
Source lumineuse:	H3 (PK22s)
Voltage nominal:	12V-24V DC
Puissance max:	70W
Matériaux:	Corps: plastique Glacé: verre
Indices de protection:	IP66, IP69K
Connectique:	AMP Faston 250

Interopérabilité (Hella)

TM.A656FF	1GM 996 134-027
TM.A656LR	1GM 996 134-271

Changements de référence

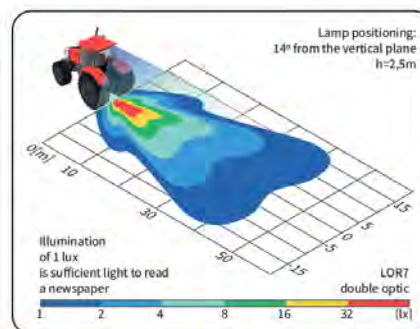
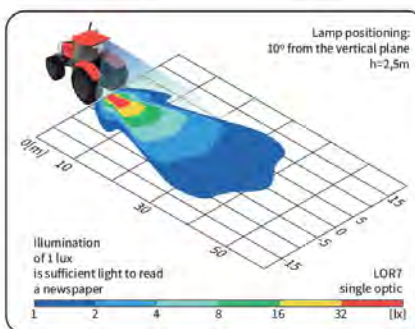
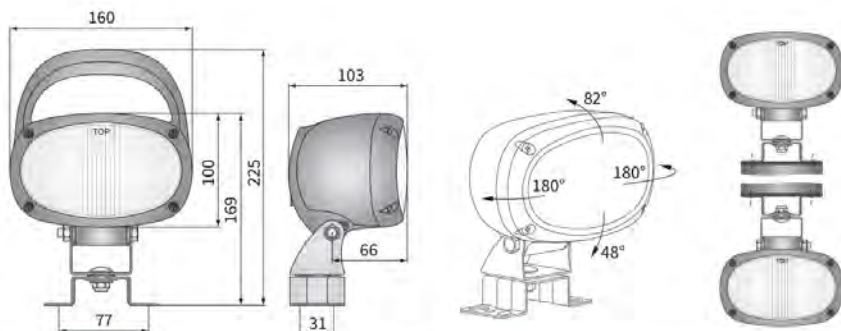
TM.A657FF	800/39000
TM.A658FF	800/39010
TM.A656FF	800/39020
TM.A656LR	800/39040

Référence	Description	☰	☑	Ω	U	⊠	🔌	IP
Conditionnement en boîte								
800/39000	24-45° x 25-46° Faisceau lumineux réglable Amortisseur de chocs	-	-	✓	-	-	AMP	66
800/39010	24-45° x 25-46° Faisceau lumineux réglable Amortisseur de chocs	-	✓	✓	-	-	AMP	66
800/39020	45° Amortisseur de chocs	-	-	✓	-	-	AMP	66/69K
800/39040	45° Version latérale (droit/gauche)	-	-	-	-	-	AMP	66/69K

D'autres combinaisons de fonctionnalités sont disponibles sur demande: n'hésitez pas à nous consulter.

PHARE DE TRAVAIL OVALE DOUBLE OPTIQUE MF

[H3] Eclairage large, intensif et rapproché.



Spécifications techniques

Dimensions:	160x100x103mm
Fonctions d'éclairage:	Phare de travail
Faisceaux lumineux:	66° x 20°, 63° x 45°
Source lumineuse:	2x H3 (PK22s)
Voltage nominal:	12V-24V DC
Puissance max:	70W
Matériaux:	Corps: plastique Glace: verre
Indice de protection:	IP66
Connectique:	AMP Faston 250

Interopérabilité (Hella)

TM.A400FF	1GA 996 161-131
TM.A410FF	1GA 996 161-281

Changements de référence

TM.A410FF	800/42410
TM.A411FF	800/42411
TM.A400FF	800/42400
TM.A401FF	800/42401

Référence	Description	🔌	👉	Ω	U	🛡️	🔌	Mod.
Conditionnement en boîte								
800/42410	Simple optique 63° x 45° Amortisseur de chocs	-	-	✓	-	-	AMP	A/B
800/42411	Simple optique 63° x 45° Amortisseur de chocs	-	✓	✓	-	-	AMP	
800/42400	Double optique 66° x 20° Amortisseur de chocs	-	-	✓	-	-	AMP	C
800/42401	Double optique 66° x 20° Amortisseur de chocs	-	✓	✓	-	-	AMP	

D'autres combinaisons de fonctionnalités sont disponibles sur demande: n'hésitez pas à nous consulter.

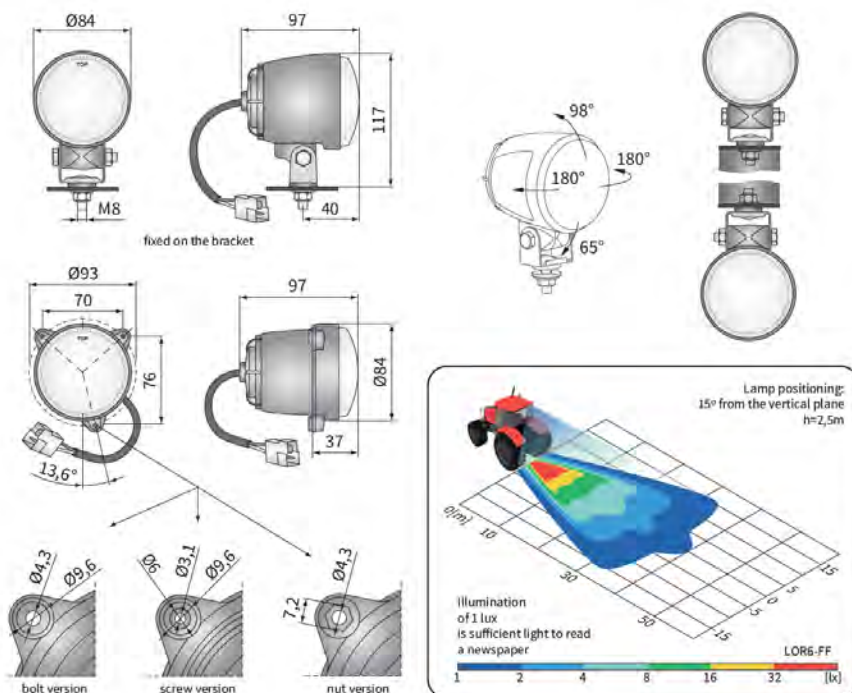
Mod. A Massey Ferguson series: 5425-5465, 6445-6499, 7465-7495

Mod. B Renault: Ares, Arion, Axion

Mod. C Massey Ferguson series: 5445-5460, 6445-6499, 7465-7495, 8450-8480

MINI-PHARE DE TRAVAIL ROND À RÉFLECTEUR

[H3] Eclairage large, intensif et rapproché.



Spécifications techniques

Dimensions:	Ø84x97mm
Fonctions d'éclairage:	Phare de travail
Faisceaux lumineux:	40° x 22°
Source lumineuse:	H3
Voltage nominal:	12V-24V DC
Puissance max:	70W
Matériaux:	Corps: plastique Glace: verre
Indices de protection:	IP66, IP69K
Connectique:	AMP Faston 250
Fixation:	M8

Interopérabilité (Hella)

TM.A557FF	1G0 996 176-111
-----------	-----------------

Interopérabilité (Cobo)

TM.A557FF	05.1190.0000
-----------	--------------

Changements de référence

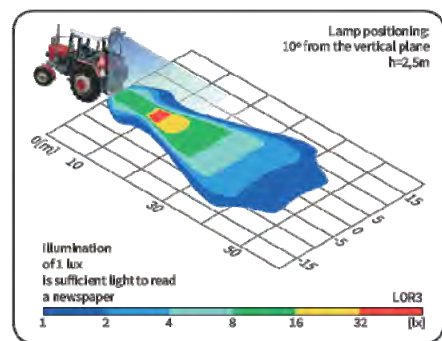
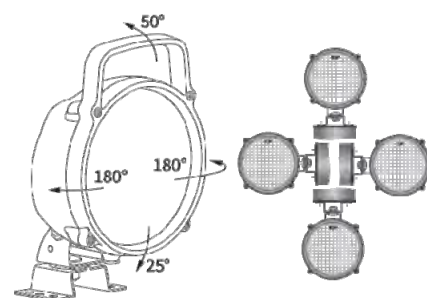
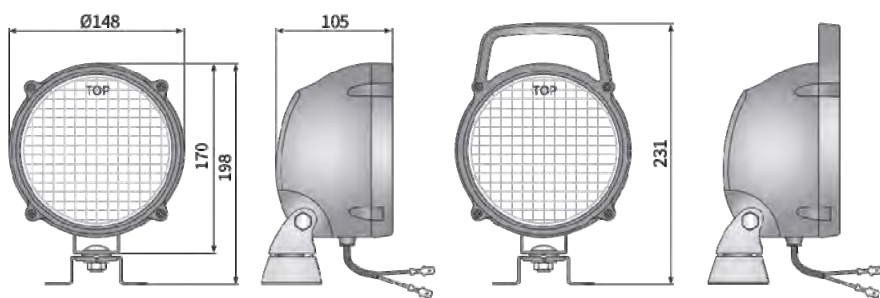
TM.A557FF	800/41557
-----------	-----------

Référence	Description	🔌	👤	Ω	U	🛡️	🔙	IP
Conditionnement en boîte								
800/41557	Installé verticalement vers le haut	-	-	-	-	-	AMP	66/69K

D'autres combinaisons de fonctionnalités sont disponibles sur demande: n'hésitez pas à nous consulter.

PHARE DE TRAVAIL ROND

Faisceau d'éclairage large, intensif et rapproché



Référence	Description	🔌	👤	Ω	U	🛡️	IP
Conditionnement en boîte							
800/23395	Glace Verre Lampe (H3) non incluse	-	-	✓	-	-	66
800/23295	Glace Verre Lampe (H3) non incluse	✓	✓	✓	-	-	66
800/23494	Glace PC Lampe (F2) non incluse	✓	✓	✓	-	-	66

D'autres combinaisons de fonctionnalités sont disponibles sur demande: n'hésitez pas à nous consulter.

Spécifications techniques

Dimensions:	Ø148x105mm
Fonctions d'éclairages:	Phare de travail
Faisceaux lumineux:	37° x 18°
Source lumineuse:	F3 (PK22s) F2 (BA20s)
Voltage nominal:	12V-48V DC
Puissance max:	70W
Matériaux:	Corps: ABS Glace: verre/plastique
Indices de protection	IP66
Connectique:	Câble 0,15m

Interopérabilité (Hella)

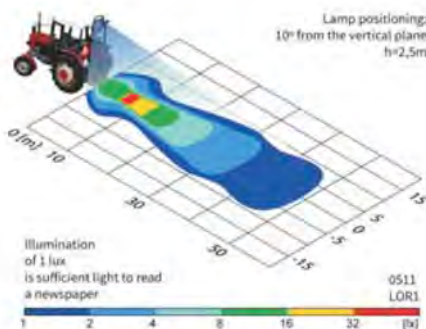
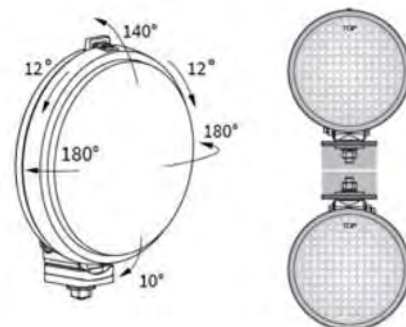
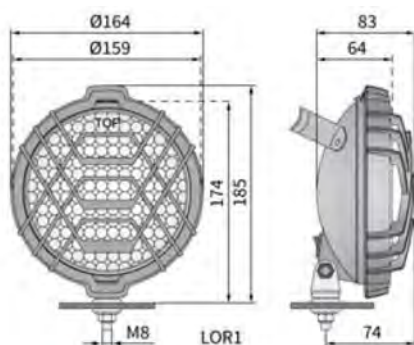
800/23395	1G3 005 760-201
800/23494	1G3 996 001-131

Changements de références

TM.A234	800/23494
---------	-----------

PHARE DE TRAVAIL ROND

Faisceau d'éclairage large, intensif et rapproché



Spécifications techniques

Dimensions:	Ø159x64mm
Fonctions d'éclairage:	Phare de travail
Faisceaux lumineux:	34°
Source lumineuse:	H3 (PK22s)
Voltage nominal:	12V-24V DC
Puissance max:	70W
Matériaux:	Corps: ABS Glace: verre
Indice de protection:	IP54
Fixation:	Écrou M8

Changements de références

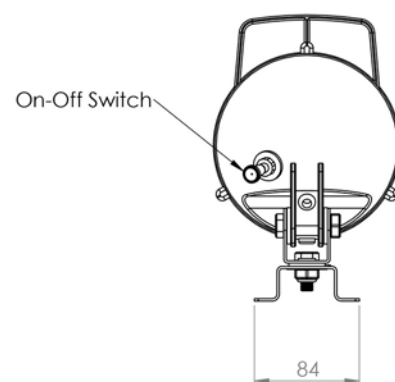
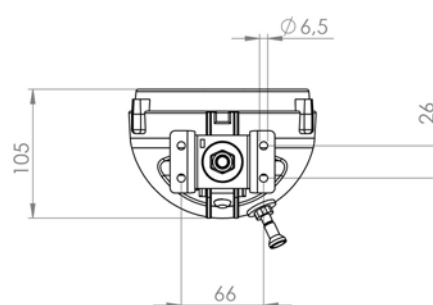
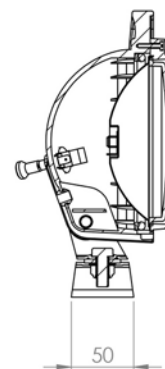
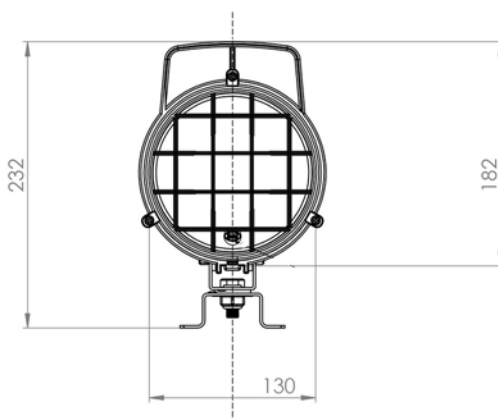
TM.A192	800/06223
---------	-----------

Référence	Description	🔌	🖐️	Ω	U	🛡️	IP
Conditionnement en boîte							
800/06223	Avec grille de protection Fixation anti-vibrations Lampe non incluse	✓	✓	-	-	✓	54

D'autres combinaisons de fonctionnalités sont disponibles sur demande: n'hésitez pas à nous consulter.

PHARE DE TRAVAIL ROND

Faisceau d'éclairage large, intensif et rapproché



Dimensions: Ø130x105mm
 Source lumineuse: H3 (PK22s)
 Matériaux: Corps: ABS
 Glace: verre

Référence	Description	☰	☞	Ω	U	☒
Conditionnement en boîte						
TM.A232	Lampe non incluse	-	-	✓	-	✓

PHARES DE TRAVAIL ROUNDS

Faisceau d'éclairage large, intensif et rapproché

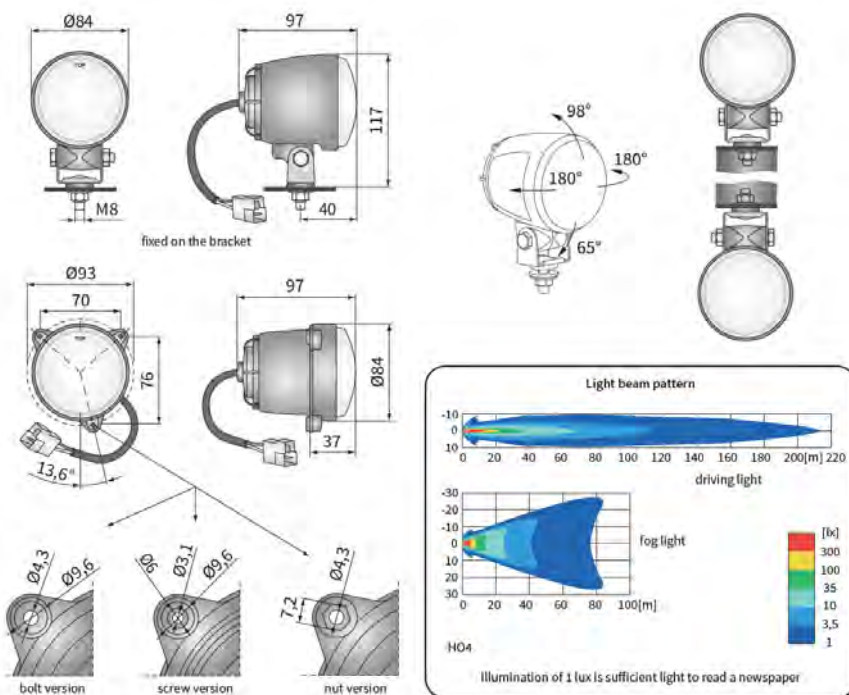


Référence	Description	☰	☞	Ω	U	☒	☞
Conditionnement en boîte							
TM.A472	Lampe non incluse	✓	✓	✓	-	✓	-
TM.A473	Cordon spiralé 3m Fiche allume-cigare +1x H3 12V 55W	✓	✓	-	✓	✓	-

Dimensions: Ø165mm
 Source lumineuse: H3 (PK22s)
 Matériaux: Corps: ABS
 Glace: verre
 Connectique: Câble 0,15m

PROJECTEUR LONGUE PORTÉE ROND / GLACE BLEUE

[H3] Eclairage large, intensif et rapproché.



Spécifications techniques

Dimensions:	Ø84x97mm
Fonctions d'éclairage:	Phare de route
Source lumineuse:	H3 (PK22s)
Voltage nominal:	12V-24V DC
Puissance max:	70W
Matériaux:	Corps: plastique Glace: verre
Indice de protection:	IP66
Connectique:	AMP Faston 250
Fixations:	M8, 3 boulons, 3 écrous
Homologation	E20

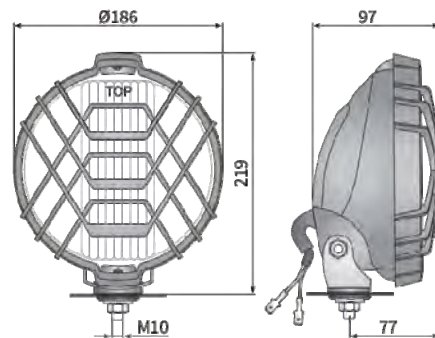
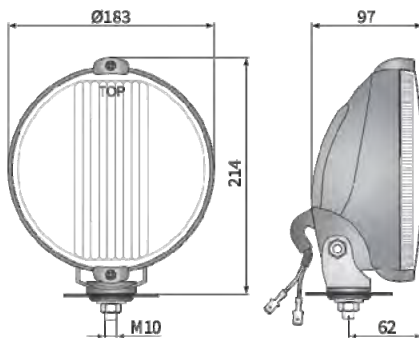
Changements de référence

TM.A609	800/41609
---------	-----------

Référence	Description	🔌	👤	Ω	U	🛡️	🔙	IP
Conditionnement en boîte								
800/41609	Version longue portée (210m) Livré avec 1x H3 12V 55W	-	-	-	-	-	AMP	66

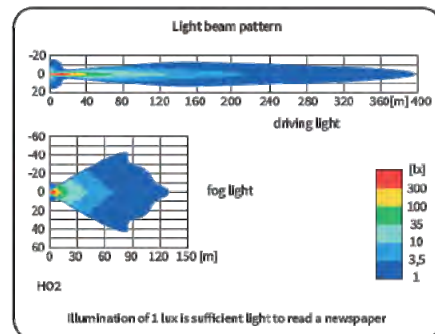
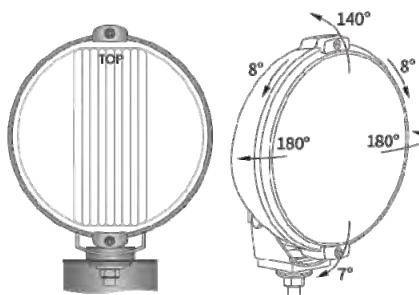
D'autres combinaisons de fonctionnalités sont disponibles sur demande: n'hésitez pas à nous consulter.

PROJECTEURS LONGUE PORTÉE RONDS



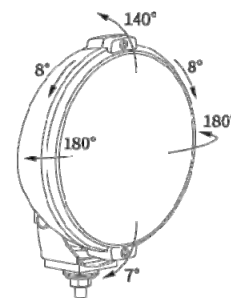
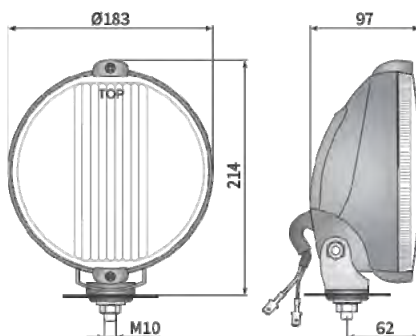
Spécifications techniques

Fonctions d'éclairage:	Phare de route, de position
Source lumineuse:	H3 (PK22s) T4W (BA9s)
Voltage nominal:	12V-24V DC
Puissance max:	100W, 4W
Matériaux:	Corps: ABS Glace: verre
Indice de protection:	IP56
Fixation:	M10
Connectique:	Câble 0,15m
Homologation:	E20
Spécificités:	Support renforcé en acier



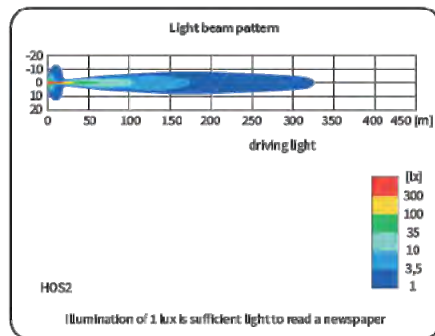
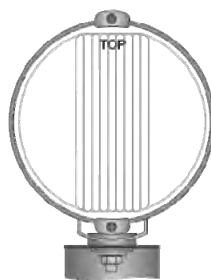
Référence	Description	🔌	👤	Ω	U	🛡️	🔌	IP
TO.5160	Cuvelage noir	-	-	-	-	-	-	56
TO.5161	Cuvelage chromé	-	-	-	✓	-	-	56

PROJECTEURS LONGUE PORTÉE RONDS AVEC VEILLEUSE



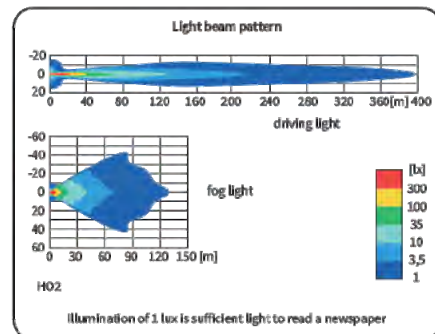
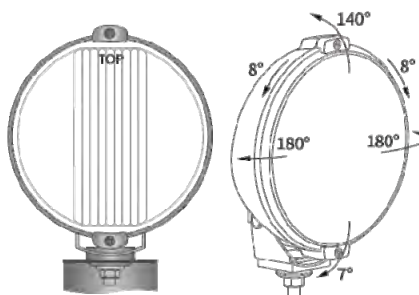
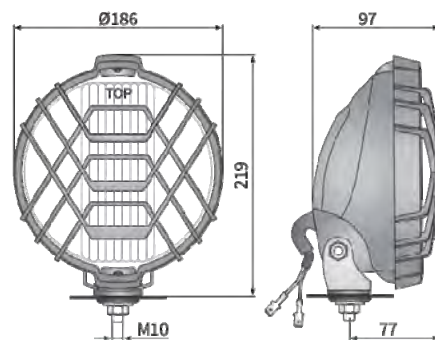
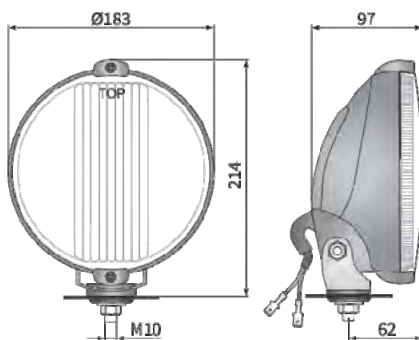
Spécifications techniques

Dimensions:	Ø183x97mm
Fonctions d'éclairage:	Phare de route, de position
Source lumineuse:	H3 (PK22s) T4W (BA9s)
Voltage nominal:	12V-24V DC
Puissance max:	70W, 4W
Matériaux:	Corps: ABS Glace: verre
Indice de protection:	IP56
Fixation:	M10
Connectique:	Câble 0,15m
Homologation:	E20
Spécificités:	Support renforcé en acier



Référence	Description	🔌	👤	Ω	U	🛡️	🔌	IP
TO.8802	Cuvelage noir	-	-	-	-	-	-	56
TO.8805	Cuvelage chromé	-	-	-	-	-	-	56

PROJECTEURS LONGUE PORTÉE ROND / GLACE BLEUE

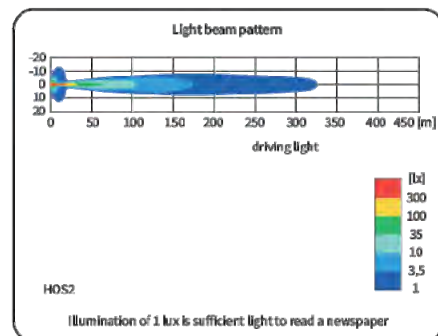
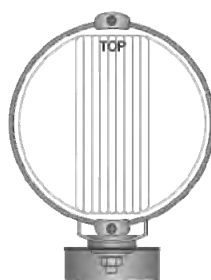
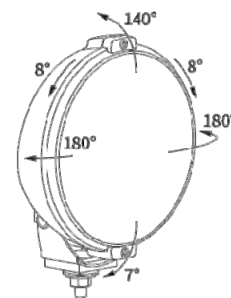
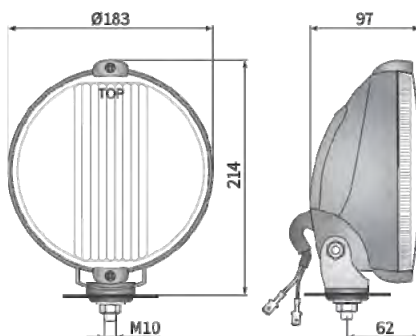


Spécifications techniques

Fonctions d'éclairage	Phare de route, de position
Source lumineuse:	H3 (PK22s) T4W (BA9s)
Voltage nominal:	12V-24V DC
Puissance max:	100W, 4W
Matériaux:	Corps: ABS Glace: verre (bleu)
Indice de protection:	IP56
Fixations:	M10
Connectique:	Câble 0,15m
Homologation	E20
Spécificités:	Support renforcé en acier

Référence	Description	☰	☞	Ω	U	☒	☛	IP
TO.5160B	Cuvelage noir	-	-	-	-	-	-	56
TO.5161B	Cuvelage chromé	-	-	-	✓	-	-	56

PROJECTEURS LONGUE PORTÉE ROUNDS AVEC VEILLEUSE / GLACE BLEUE

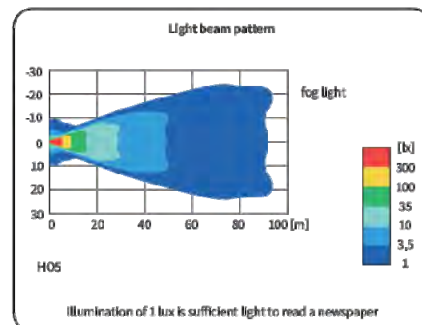
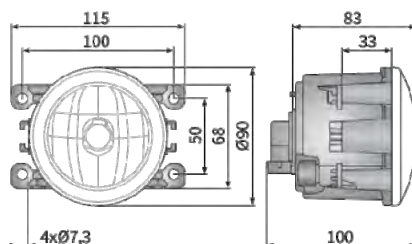


Spécifications techniques

Dimensions:	Ø183x97
Fonctions d'éclairage:	Phare de route, de position
Source lumineuse:	H3 (PK22s) T4W (BA9s)
Voltage nominal:	12V-24V DC
Puissance max:	70W, 4W
Matériaux:	Corps: ABS Glace: verre
Indice de protection:	IP56
Fixation:	M10
Connectique:	Câble 0,15m
Homologation:	E20
Spécificités:	Support renforcé en acier

Référence	Description	🔌	👤	Ω	U	🛡️	🔙	IP
TO.8812	Cuvelage noir	-	-	-	-	-	-	56
TO.8815	Cuvelage chromé	-	-	-	-	-	-	56

PHARE ANTI-BROUILLARD RENAULT / PEUGOET / CITROËN



Référence	Description	🔌	👤	Ω	U	🛡️	🔙	IP
TO.4610	Adaptable Renault, Peugeot, Citroën, Ford, Opel Pour lampe H11 - lampe non fournie	-	-	-	-	-	-	66

Spécifications techniques

Fonctions d'éclairage	Phare Antibrouillard
Dimensions:	Ø90x83mm
Source lumineuse:	H11 (PGJ19-2)
Voltage nominal:	12V DC
Puissance max:	55W
Matériaux:	Corps: ABS Glace: verre
Indice de protection:	IP66
Fixations:	4 boulons
Homologation:	E20

Interopérabilité (Tyc)

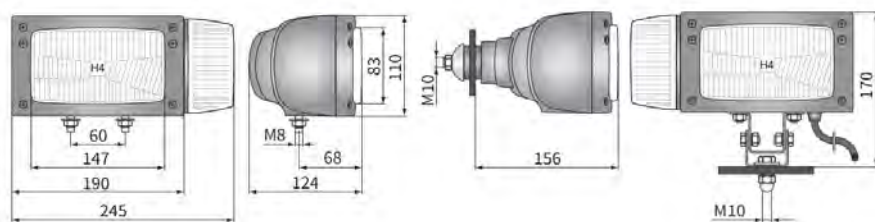
TO.4610	19-5785-11-2
---------	--------------

Interopérabilité (Valeo)

TO.4610	088358
---------	--------

PHARES DE ROUTE - MANITOU / JCB / MERLO

[H4+T4W+21W] 246x110x124 - entraxe de fixation 60mm

**Spécifications techniques**

Dimensions:	246x110x124mm 245x110x156mm
Fonctions d'éclairage:	Phare de croisement Phare de route Feu de position Indicateur de direction
Source lumineuse:	H4 (P43t) T4W (BA9s) P21W (BA15s)
Voltage nominal:	12/24V DC
Puissance max:	75/70W, 4W, 21W
Matériaux:	Corps: plastique Glacé : verre
Indice de protections:	IP55
Homologation:	E20

Interopérabilité (Cobo)

TM.A243L	05.1235.0000
TM.A243R	05.1233.0000

Changements de références

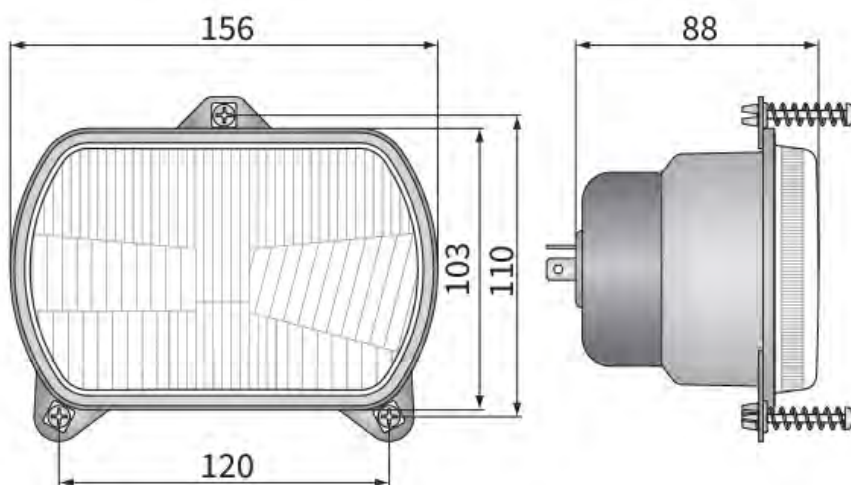
TM.A242L	800/24258
TM.A242R	800/24259
TM.A243L	800/24206
TM.A243R	800/24207

Référence	Description	Ω	☛	Mod.	IP
800/24206	Gauche. Livré avec 1x H4 12V, 1x P21W 12V, 1x T4W 12V montées. Connecteur "Deutsch" Rechange Merlo, JCB, Terex, Manitou, Ausa, Eurocomach...	-	DT	B	55
800/24207	Droit. Livré avec 1x H4 12V, 1x P21W 12V, 1x T4W 12V montées. Connecteur "Deutsch" Rechange Merlo, JCB, Manitou, Ausa, Eurocomach...	-	DT	B	55
800/24258	Côté gauche - livré avec 1x H4 12V, 1x P21W 12V, 1x T4W 12V Sortie de câbles (universel) Câble 3m	✓	-	A	55
800/24259	Côté droit - livré avec 1x H4 12V, 1x P21W 12V, 1x T4W 12V Sortie de câbles (universel) Câble 3m	✓	-	A	55
Conditionnement en boîte					
05.85106	Connecteur "Deutsch" femelle 6 voies + cosses				

Mod. A Autres véhicules

Mod. B Merlo, JCB, Genie Terex, Manitou, Ausa, Eurocomach

PHARE DE ROUTE TRACTEUR R2 & H4 12/24V



Spécifications techniques

Dimensions:	156x103x88mm
Fonctions d'éclairage:	Phare de croisement Phare de route
Source lumineuse:	R2 (P45t) H4 (P43t) T4W (BA9S)
Voltage nominal:	12/24V DC
Puissance max:	55/50W, 4W, 75/70W
Matériaux:	Corps: métal Glace: verre
Indices de protections:	IP54
Homologation:	E20

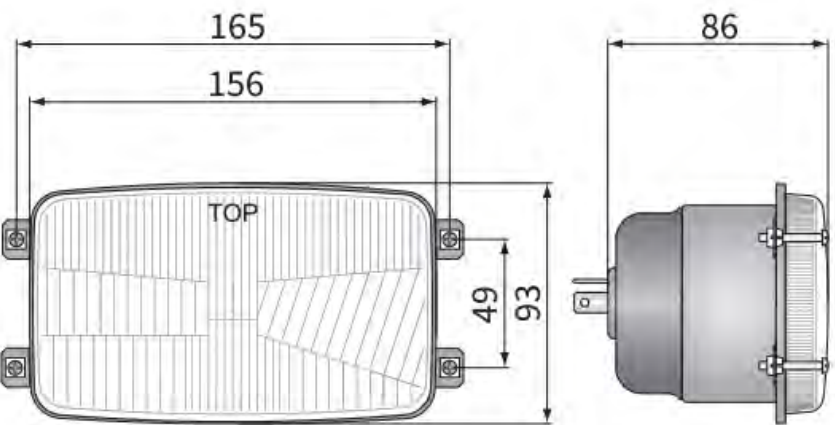
Interopérabilité (Cobo)

TM.A526R2	05.389.000
TM.A526H4	05.420.000

Référence	Description	🔌	👉	Ω	U	🛡️	🔌	Mod.	IP
TM.A526R2	Version R2	-	-	-	-	-	-	A	54
TM.A526H4	Version H4	-	-	-	-	-	-	B	54

Mod. A Case IH: 2120, 2130, 2140, 2150
 Eicher : 4038,4048,4056,4060,4066,4072,3085,3105,3133,3040,3056,3066, 3072,3075,3080,3088,3108,3125,3145
 Fiat: 55-65,55-65F,55-65M,55-65V,60-65,60-65V,35-66,35-66DT,45-66, 45-66DT,45-66S,45-66SDT,50-66,50-66DT,55-66S,50-66SDT,55-66, 55-66DTLP,55-66F,55-66FDT,55-66LP,55-66V,55-66VDT,55-66S, 60-66,60-66F,60-66LPDT,60-66LP,70-66,70-66F,70-66FDT,70-66LP, 70-66V,80-66,80-66F,55-75F,55-75M,55-75V,60-75,60-75M,60-75V, 45-76V,55-76F,55-76VDT,55-76V,60-76FDT,60-76F,70-76F,70-76LP, 70-76LPDT,80-76F,80-76FDT,55-85F,55-85M,55-85V,60-85F,60-85V, 50-86V,50-86VDT,50-86S, 50-86SVDT, 55-86V,60-86F,60-86FDT, 60-86V,60-86SV,72-86F,82-86F, 82-86FDT, 465
 Ford : 3830,4030,4230,4430,3435,3935,4135
 Hürlimann : CLUB H-358-4,468-4,H-362,372,Prestige H-358,468,478,488T, XE H-305,306,307,XF H-361,476,481,491
 Kubota : B1610,B2530,L5740,ME8200,RTV900
 Lamborghini : 105 Formula 660-V,674,674-70,774,774-80,775-V/F,C674,C674-70, R573-60N,R574-60N,R660FR,R674-5,R674-70N,R874-90T,R874T, 574-60N CROSS,674-70N CROSS
 Massey Ferguson : 595 MKII,2640,2680, 506,507,530,535,560,565,660,665,810,815, 820,825,830,835,840,845
 Mc Cormick : 2130,2140,2150
 New Holland : TN 55V,60VA,65-F,N,V,70-F,NA,VA,75-F,FA,N,NA,V,VA,80-F,FA,85FA, 90F,95-F,FA,NA,VA,TK, 65F,V,75F,M,V,76M,85M,95M,70FA,VA, 75FA,MA,VA,80A,MA,90A,MA
 Renault : 58-12LS,58-14LS,65-12LS,65-14LS,70-12SP,70-14SP,75-12LS, 75-14LS,80-12SP,80-14SP,85-12LS,85-14LS,782-4,851S,852-4S, 95-12,95-14,103-12,103-14RE/RS/TS/TX,106-14SP,75-12, 75-14,68-12,68-14,61-12,61-14RA/RS,77-12,77-14TS,80-12, 80-14TX,85-12,85-14TS/TX,600M,704M,720M,724M
 Same : Aster 60,70,Antares 100,Argon 50,60,70,Explorer II 60,70,80, 90T,II Spezial 60,70,75,80,85,95,Spezial 70,80,90,Frutteto II 60, 75,85,ROW Crop 90,100
 Mod. B New Holland : TC 27D,40D,45D,TD 65,TN 55V,65-F,N,V,70F,75-F,FA,N,V,80-F,FA, 90-F,FA,TT50,TT55,TT65,TT75

PHARE DE ROUTE - LAMBORGHINI / SAME



Spécifications techniques

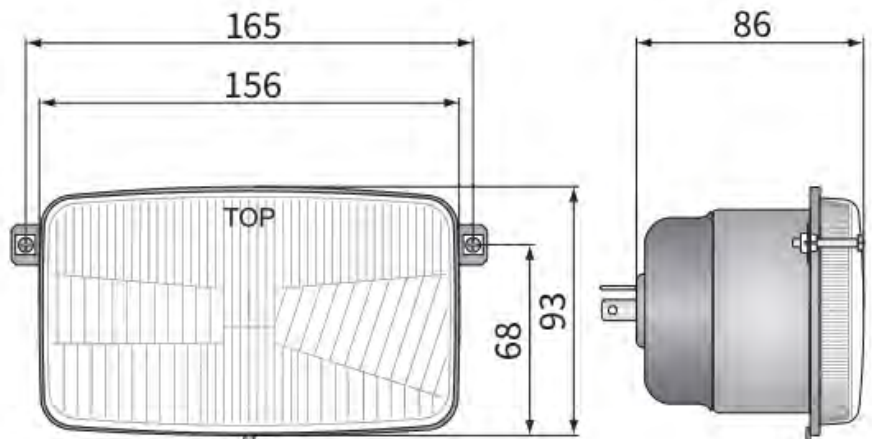
Dimensions:	156x93x86mm
Fonctions d'éclairage:	Phare de croisement Phare de route Feu de position
Source lumineuse:	H4 (P43t) T4W (BA9S)
Voltage nominal:	12/24V DC
Puissance max:	75/70W, 4W
Matériaux:	Corps: métal Glace: verre
Indices de protection:	IP54
Homologation:	E8

Interopérabilité (Cobo)

TM.A218	05.518.000
TM.A219	05.508.000

Référence	Description	🔌	👉	Ω	U	🛡️	🔌	IP
TM.A218	Pour lampe H4 - livré sans lampe. Universel	-	-	-	-	-	-	54
TM.A219	Pour lampes H4+T4W - livré sans lampe. Rechange Lamborghini, SAME	-	-	-	-	-	-	54

PHARE DE ROUTE - ZETOR / FENDT / URSUS / JOHN DEERE

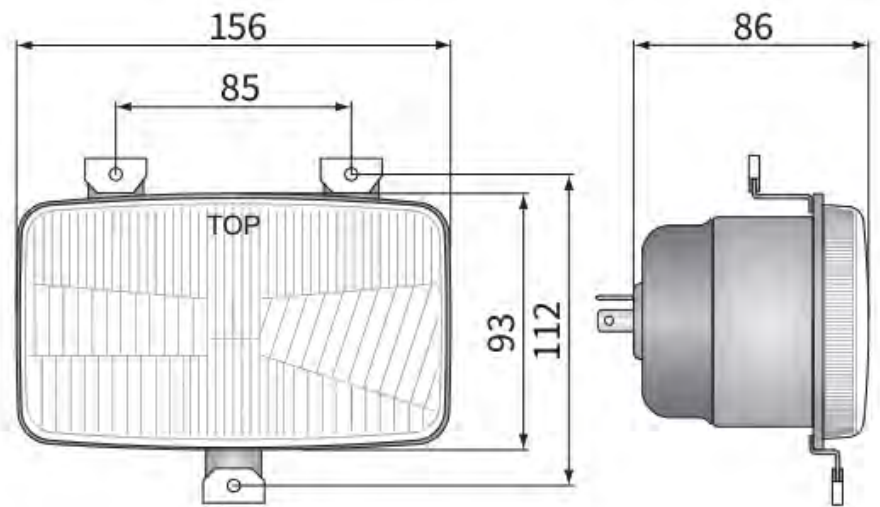


Spécifications techniques

Dimensions:	156x93x86mm
Fonctions d'éclairage:	Phare de croisement Phare de route Feu de position
Source lumineuse:	H4 (P43t) T4W (BA9S)
Voltage nominal:	12/24V DC
Puissance max:	75/70W, 4W
Matériaux:	Corps: métal Glace: verre
Indices de protection:	IP54
Homologation:	E8

Référence	Description	🔌	👉	Ω	U	🛡️	🔌	IP
TM.A879	Pour lampes H4 Rechange Zetor / Fendt / Ursus / John Deere	-	-	-	-	-	-	54

PHARE DE ROUTE - DEUTZ / LAMBORGHINI / SAME / HURLIMANN



Spécifications techniques

Dimensions:	156x93x86mm
Fonctions d'éclairage:	Phare de croisement Phare de route Feu de position
Source lumineuse:	H4 (P43t) T4W (BA9S)
Voltage nominal:	12/24V DC
Puissance max:	75/70W, 4W
Matériaux:	Corps: métal Glace: verre
Indices de protection:	IP54
Homologation:	E8

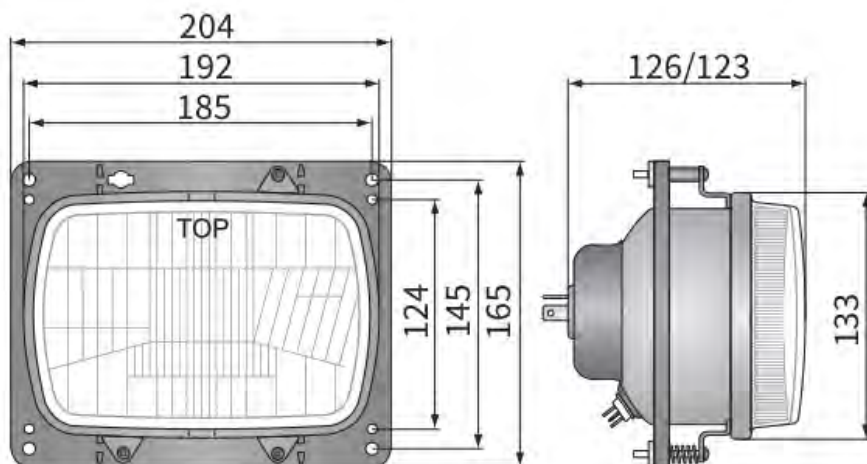
Interopérabilité (Cobo)

TM.A379	05.0833.0000
---------	--------------

Référence	Description	Ω	⏏	Mod.	IP
TM.A379	Pour lampe H4	-	-	A	54

Mod. A Deutz Fahr (Agrokid) / Lamborghini (R) / Same (Solaris) / Hurlimann (Prince)

PHARE DE ROUTE - FIAT AGRI / CASE-IH



Référence	Description	🔌	👉	Ω	🔒	🛡️	🔌	Mod.	IP
TM.A060	Groupe optique pour lampe R2	-	-	-	-	-	-	A	54

Spécifications techniques

Dimensions:	192x133x123mm
Fonctions d'éclairage:	Phare de croisement Phare de route Feu de position
Source lumineuse:	R2 (P45t) H4 (P43t) T4W (BA9S)
Voltage nominal:	12/24V DC
Puissance max:	55/50W, 4W, 75/70W
Matériaux:	Corps: métal Glace: verre
Indices de protection:	IP54
Homologation:	E20

Mod. A New Holland
 serie 56S: 55-56S, 65-56S, 75-56S
 serie 66S: 60-66S, 70-66S, 80-66S

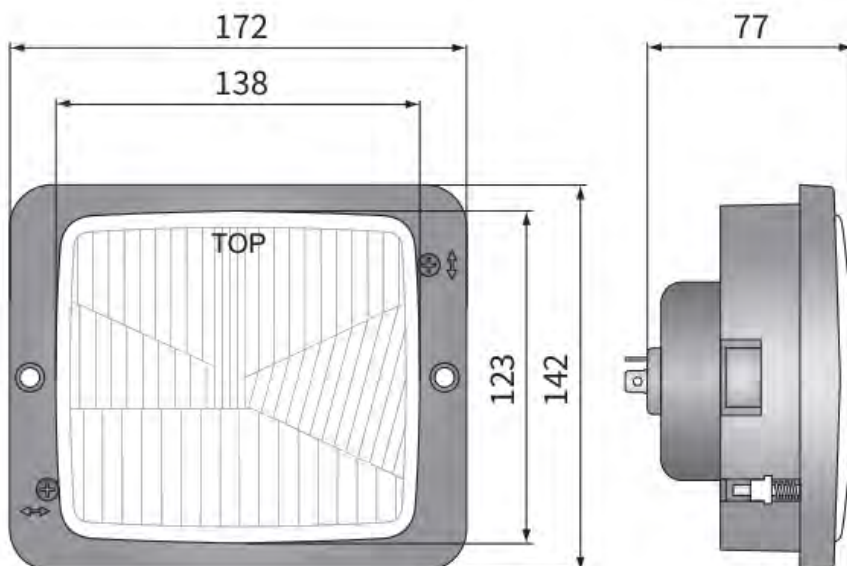
Cross-referencing Fiat Agri

TM.A060 9959903

Cross-referencing CASE-IH

TM.A060 5138350

PHARE DE ROUTE - FENDT / CNH / JOHN DEERE



Spécifications techniques

Dimensions:	172x142x77mm
Fonctions d'éclairage:	Phare de croisement Phare de route Feu de position
Source lumineuse:	R2 (P45t) H4 (P43t) T4W (BA9S)
Voltage nominal:	12/24V DC
Puissance max:	55/50W, 4W, 75/70W
Matériaux:	Corps: ABS Glace: verre
Indices de protection:	IP54
Homologation:	E20

Interopérabilité (Hella):

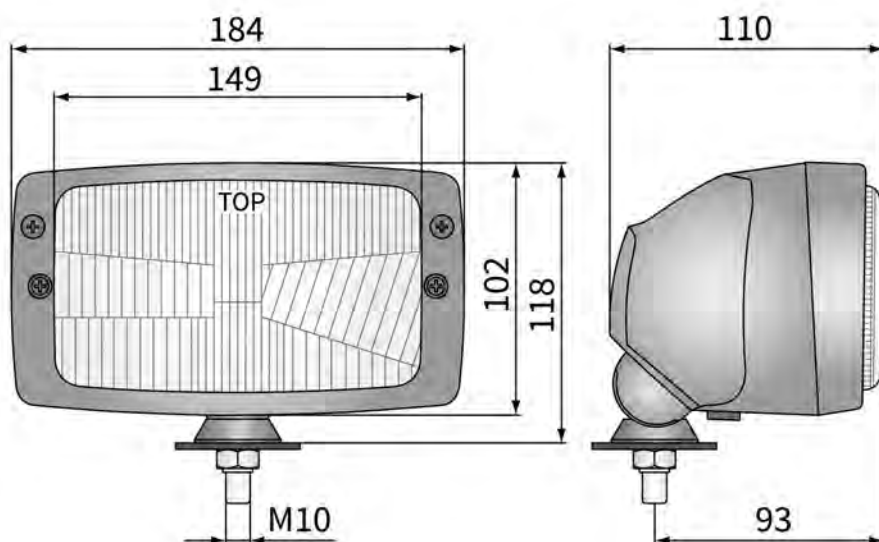
TM.A108	1AA 004 109-021
TM.A109	1AA 004 109-001

Référence	Description	🔌	👉	Ω	U	🛡️	🔌	Mod.	IP
TM.A108	Pour lampe H4 Fendt (Favorit, Farmer,...) Note: également disponible en version H4+T4W	-	-	-	-	-	-	A	54
TM.A109	Fendt, CNH, John Deere, Schanzlin,... Note: également disponible en version R2+T4W	-	-	-	-	-	-	A	54

Mod. A Case IH: 433, 743, 745
Fendt: 360, 365, 380, 390, 395, Farmer 303-312, Favorit 610, 611, 612, 614, 615, 626
Zetor: 4340, 5320, 6320, 7340 (-1999)
Atlas 1404

PHARE DE ROUTE - ZETOR (UNIVERSEL)

[H4 / H4+T4W] 179x100x112

**Spécifications techniques**

Dimensions:	184x102x93mm
Fonctions d'éclairage:	Phare de croisement Phare de route Feu de position
Source lumineuse:	H4 (P43t) T4W (BA9S)
Voltage nominal:	12/24V DC
Puissance max:	75/70W, 4W, 55/50W
Matériaux:	Corps: ABS Glace: verre
Indice de protection:	IP55
Fixation:	M10
Homologation:	E8, E20

Interopérabilité (Hella)

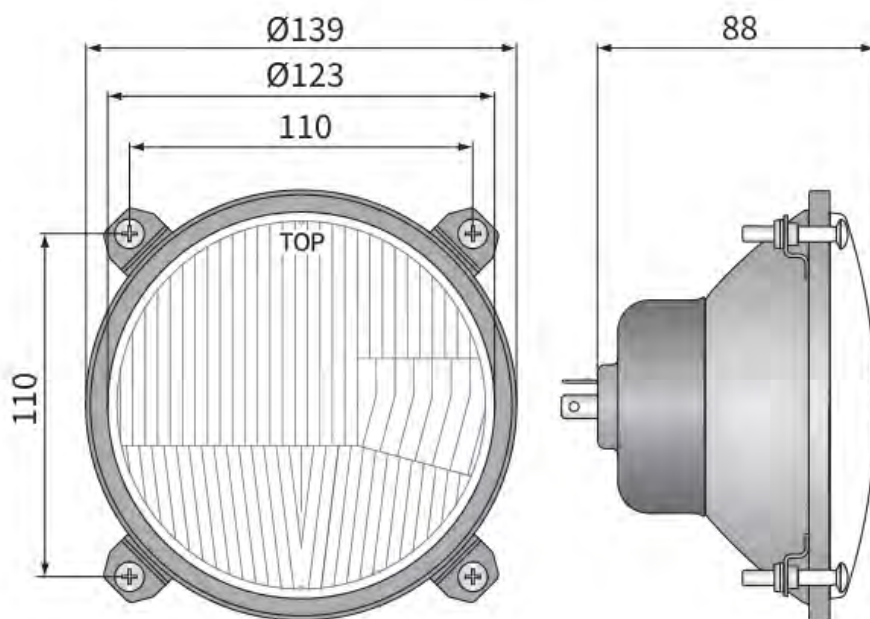
TM.A314	1AB 007 145-001
---------	-----------------

Interopérabilité (Cobo)

TM.A313	05.524.000
TM.A314	05.526.000

Référence	Description							IP
TM.A313	Version H4 Rechange Zetor, Proxima, Forterra, Super, Super Eko, Classic Eko	-	-	-	-	-	-	55
TM.A314	Version H4 / T4W	-	-	-	-	-	-	55

PHARE DE ROUTE - MASSEY FERGUSON / LANDINI



Spécifications techniques

Dimensions:	Ø139/123x88mm
Fonctions d'éclairage:	Phare de croisement Phare de route Feu de position
Source lumineuse:	R2 (P45t) T4W (BA9S)
Voltage nominal:	12V-24V DC
Puissance max:	55/50W, 4W
Matériaux:	Corps: métal Glace: verre
Indices de protection:	IP54
Homologation:	E20

Interopérabilité (Cobo)

TM.A237	05.428.000
---------	------------

Cross-referencing MF & Landini

TM.A237	3305625M91 3305625M92
---------	--------------------------

Référence	Description	Ω	U	Mod.	IP
TM.A237	Droit / Gauche Pour lampe R2 - livré sans lampe. Rechange MF / Landini: 3305625M91 (3305625M92)	-	-	A	54

Mod. A Massey Ferguson series: 100, 200, 300
 Ursus: 2812, 3512, 3502, 4514, 5314, 1224, 1614, 1234, 1634, 1934, 1954
 Landini series: 30, 50, 60, 70, 80, 10000, 13000
 Zetor: 10011/10045, 10111/10145, 10211/10245, 11211/11245, 12111/12145, 12211/12245,
 14145, 14245, 16045, 16145, 16245, 8111/8145, 8211/8245, 9111/9145, 9211/9245

PHARE DE ROUTE - FORD NEW HOLLAND / CASE-IH



Référence	Description	⏻	👉	Ω	U	🛡️	↩️	IP
TM.A103.01	Gauche/Droit Pour lampe R2	-	-	-	-	-	-	-
TM.A103.02	Gauche/Droit Pour lampe H4	-	-	-	-	-	-	-

Fonctions d'éclairage:	Phare de route
Matériaux:	Glace: Verre
Dimensions:	Ø146mm
Source lumineuse:	R2 (P45t) H4 (P43t)
Tension d'alimentation:	12/24V DC

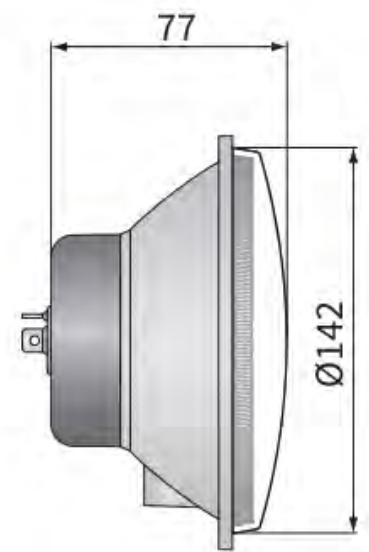
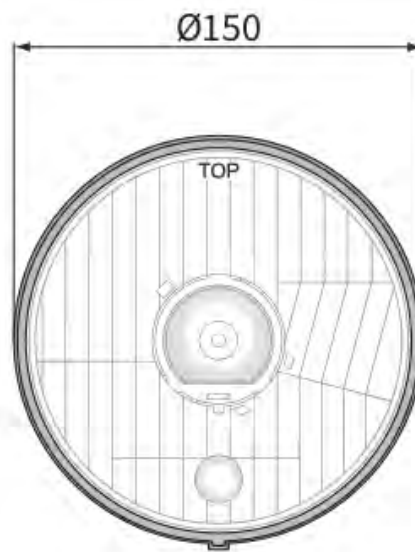
Cross-referencing Ford

TM.A103.02	83952109 82856769 82856775 82003397
------------	--

Cross-referencing Case-IH

TM.A103.02	5964600
------------	---------

PHARE DE ROUTE ENCASTRABLE À RÉFLECTEUR - URSUS / ZETOR

**Spécifications techniques**

Dimensions:	Ø150/142x77mm
Fonctions d'éclairage:	Phare de croisement, de route, de position
Source lumineuse:	R2 (P45t) H4 (P43t) W5W
Voltage nominal:	12/24V DC
Puissance max:	75/70W, 55/50W, 5W
Matériaux:	Corps: ABS/métal Glace: verre
Indices de protection:	IP55
Homologation:	E20

Cross-referencing (Zetor)

TM.A420FF	931414
TM.A101FF	976713 976716
TM.A121FF	976714 976717

Référence	Description	🔌	👤	Ω	U	🛡️	🔌	IP
TM.A420FF	Gauche/Droit	-	-	-	-	-	-	55
TM.A101FF	Montage latéral - côté gauche Version H4(R2) / W5W OEM Zetor: 976713, 976716	-	-	-	-	-	-	55
TM.A121FF	Montage latéral - côté droit Version H4(R2) / W5W OEM Zetor: 976714, 976717	-	-	-	-	-	-	55
TM.A141FF	Montage vertical Version H4(R2) / W5W	-	-	-	-	-	-	55
TM.A170FF	Montage vertical Version H4(R2) / W5W	-	-	-	-	-	-	55

PHARE DE ROUTE - FORD NEW HOLLAND



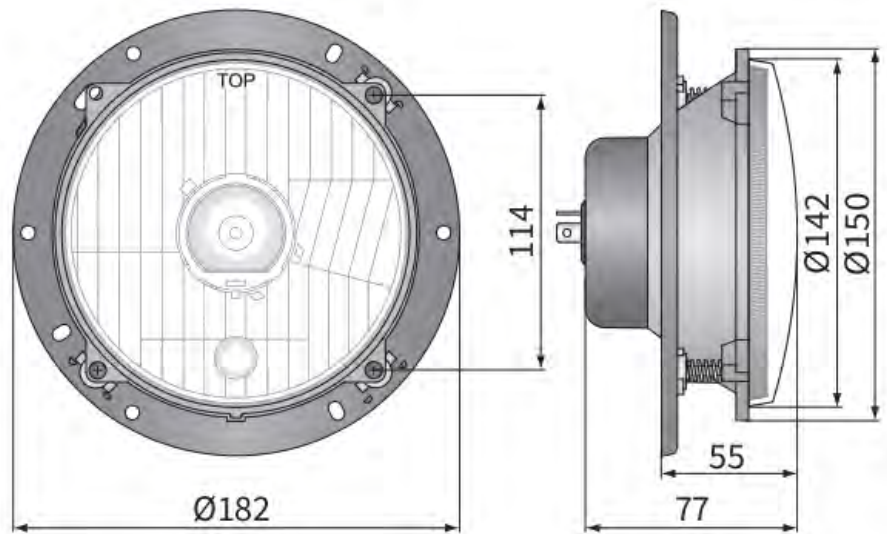
Référence	Description	🔌	👤	Ω	U	🛡️	🔌	IP
TM.A136.01		-	-	-	-	-	-	-

Fonctions d'éclairage:	Phare de route
Matériaux:	Glace: verre
Dimensions:	Ø146mm
Source lumineuse:	R2 (P45t)

Cross-referencing Ford New Holland

TM.A136.01	83948376
------------	----------

PHARE DE ROUTE À RÉFLECTEUR - DEUTZ FAHR



Spécifications techniques

Dimensions:	Ø150/142x77mm
Fonctions d'éclairage:	Phare de croisement, de route, de position
Source lumineuse:	R2 (P45t) / H4 (P43t) W5W
Voltage nominal:	12/24V DC
Puissance max:	75/70W, 55/50W, 5W, 60/55W
Matériaux:	Corps: métal/ABS Glace: verre
Indices de protection:	IP54, IP66
Homologation:	E20
Interopérabilité (Hella)	
TM.A280FF	1A3003370041 / 1A3003370067

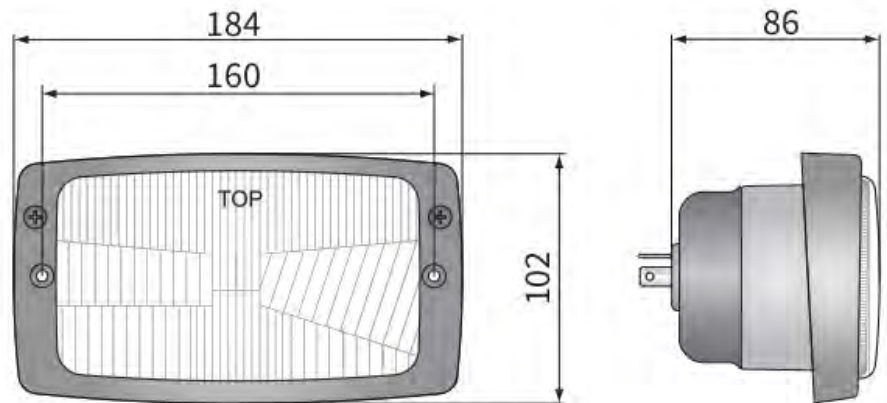
Cross-referencing Deutz-Fahr

TM.A280FF	04326366 / 04326362
-----------	---------------------

Référence	Description	🔌	👉	Ω	U	🛡️	🔙	Mod.
TM.A280FF	Gauche / Droit	-	-	-	-	-	-	A

Mod.A : Séries Agrocompact, Agrompima, Agroxta, AgroStar, AgroSun, D07, DX

PHARE DE ROUTE - FENDT / JOHN DEERE / DEUTZ / ZETOR



Spécifications techniques

Dimensions:	184x102x86mm
Fonctions d'éclairage:	Phare de croisement, de route, de position
Source lumineuse:	H4 (P43t) R2 (P45t) T4W (BA9S)
Voltage nominal:	12/24V DC
Puissance max:	75/70W, 4W, 55/50W
Matériaux:	Corps: ABS/métal Glace: verre
Indices de protection:	IP54
Homologation:	E8, E20

Interopérabilité (Hella):

TM.A213	1AB 006 213-001
TM.A214	1AB 006 213-011

Interopérabilité (Cobo):

TM.A213	05.520.000
TM.A214	05.522.000

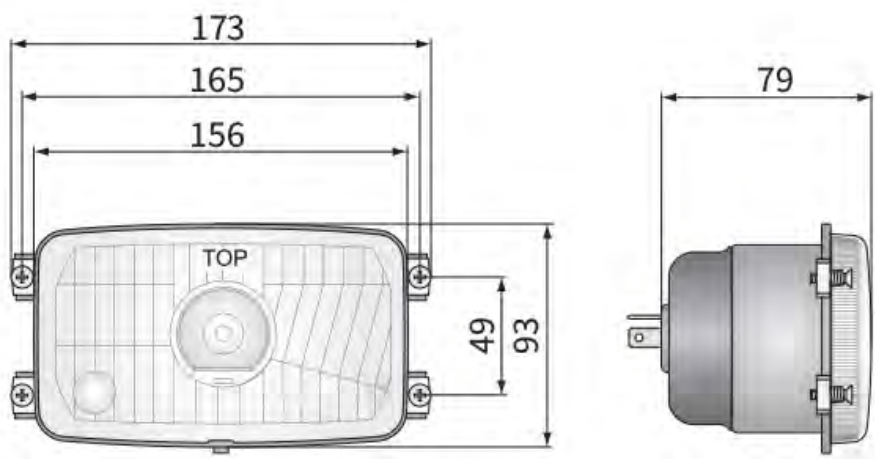
Cross-referencing Zetor

TM.A200	53350351 / 5351917
---------	--------------------

Référence	Description	🔌	👉	Ω	U	🛡️	🔙	Mod.
TM.A213	Pour lampe H4	-	-	-	-	-	-	A
TM.A214	Pour lampes H4+T4W	-	-	-	-	-	-	B
TM.A200	Pour lampe R2	-	-	-	-	-	-	C

Mod. A CASE IH series C: 42, 48, 55, 64, 70; CS: 48, 52, 58, 63, 68, 75, 78, 80, 86, 90, 94
 FENDT serie Farmer: 240, 250, 260, 270, 275, 280, 304+312, 409+412; serie Favorit: 509+512, 514, 515, 711, 712, 714, 716, 816, 818, 822, 824, 916, 920, 924, 926; serie GT: 231, 345, 350, 360, 370, 380, 390, 395; serie Xylon: 520, 522, 524; serie: 206, 207, 208, 209, 711, 712, 714, 716, 717, 818, 820
 STEYR serie 900: 942, 948, 955, 964, 970; serie M: 948, 952, 958, 963, 968, 975, 9078, 9083, 9086, 9094; series: 8055, 8065, 8075, 9080M, 9090M, 9100M
 FARMTRAC series: 685DT, 690DT, 7100DT, 7110DT
 ZETOR serie Proxima: 5441, 6441, 7441, 8441; serie Proxima Plus: 8541, 9541, 10541
 Mod. B CASE IH serie CF: 60, 70, 80
 Mod. C ZETOR serie Super: 3321, 3341, 4321, 4341, 5321, 5341, 6321, 6341, 7321, 7341; serie Forterra: 8621, 8641, 9621, 9641, 10641, 11641

PHARE DE ROUTE À RÉFLECTEUR - LAMBORGHINI / SAME



Spécifications techniques

Dimensions:	156x93x79mm
Fonctions d'éclairage:	Phare de croisement, de route, de position
Source lumineuse:	H4 (P43t) W5W
Voltage nominal:	12V-24V DC
Puissance max:	75/70W, 5W
Matériaux:	Corps: ABS Glace: verre
Indices de protection:	IP54
Homologation:	E20

Interopérabilité (Hella):

TM.A710FF	1AB 996 214-031
TM.A730FF	1AB 996 214-051

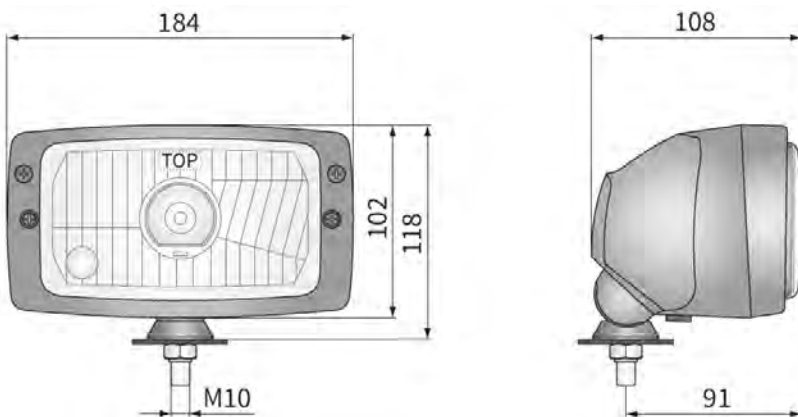
Interopérabilité (Cobo):

TM.A710FF	05.518.000
TM.A730FF	05.508.000

Référence	Description	Mod.
TM.A710FF	Livré avec 1x H4 12V	A
TM.A730FF	Livré avec 1x H4 12V et W5W 12V	A

Mod. A Zetor, Zetor Forterra, Zetor Proxima
 Ursus: 4505, 5714, 5314, 6014
 Fendt, Fendt Farmer, Fendt Favorit, Fendt Xylon
 Case IH, John Deere, Prokmar, Farmer, Farmtrac
 Pronar: MTZ 1221
 Ammann, Div, Doosan, Hamm, Hyundai

PHARE DE ROUTE À RÉFLECTEUR - ZETOR



Spécifications techniques

Dimensions:	184x102x118mm
Fonctions d'éclairage:	Phare de croisement Phare de route Feu de position
Source lumineuse:	H4 (P43t) W5W
Voltage nominal:	12/24V DC
Puissance max:	75/70W, 5W
Matériaux:	Corps: ABS Glace: verre
Indices de protection:	IP55
Homologation:	E20

Interopérabilité (Hella)

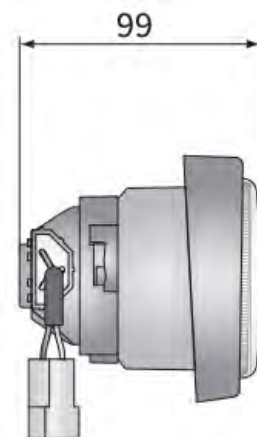
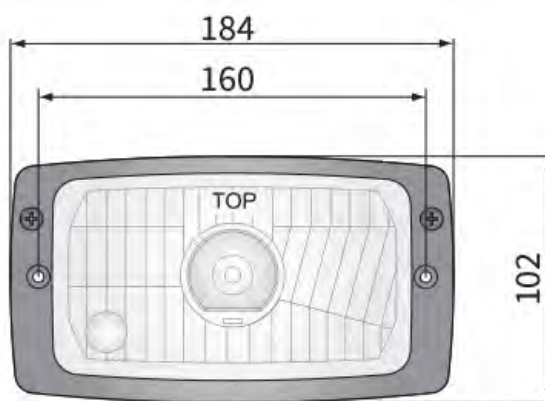
TM.A800FF	1AB 996 214-081
TM.A810FF	1AB 996 214-011

Interopérabilité (Cobo)

TM.A800FF	05.524.000
TM.A810FF	05.526.000

Référence	Description	🔌	👤	Ω	U	🛡️	🔙
TM.A800FF	Livré avec 1x H4 12V Rechange Zetor (modèles 2002)	-	-	-	-	-	-
TM.A810FF	Livré avec 1x H4 12V + 1x W5 Rechange Zetor (modèles 2002)	-	-	-	-	-	-

PHARE DE ROUTE À RÉFLECTEUR - FENDT / JOHN DEERE / DEUTZ



Spécifications techniques

Dimensions:	184x102x79mm
Fonctions d'éclairage:	Phare de croisement, de route, de position
Source lumineuse:	H4 (P43t) W5W
Voltage nominal:	12/24V DC
Puissance max:	75/70W, 5W
Matériaux:	Corps: ABS Glace: verre
Indices de protection:	IP54
Homologation:	E20

Interopérabilité (Hella):

TM.A901FF	1AB 996 214-071
TM.A910FF	1AB 996 214-001

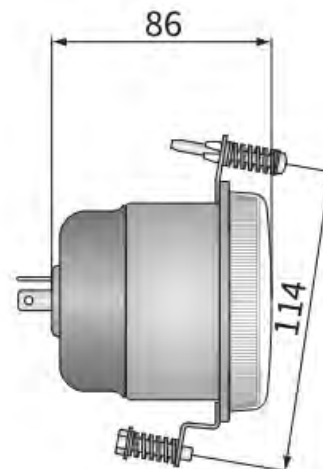
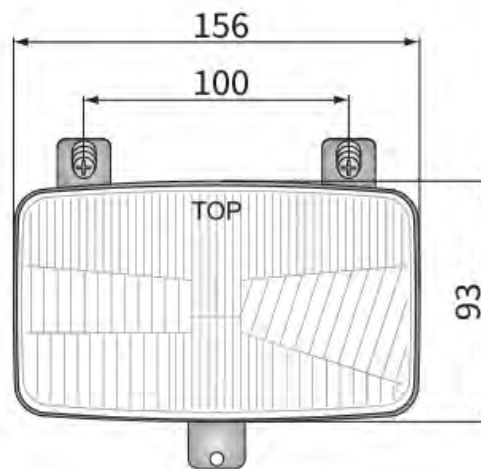
Interopérabilité (Cobo):

TM.A901FF	05.520.000
TM.A910FF	05.522.000

Référence	Description	Mod.
TM.A901FF	Livré avec 1x H4 12V montée	A
TM.A910FF	Livré avec 1x H4 12V et W5W 12V montées	A

Mod. A Zetor, Zetor Forterra, Zetor Proxima
 Ursus: 4505, 5714, 5314, 6014
 Fendt, Fendt Farmer, Fendt Favorit, Fendt Xylon
 Case IH, John Deere, Prokmar, Farmer, Farmtrac
 Pronar: MTZ 1221
 Ammann, Div, Doosan, Hamm, Hyundai

PHARE DE ROUTE - DEUTZ FAHR (AGROTRON)



Spécifications techniques

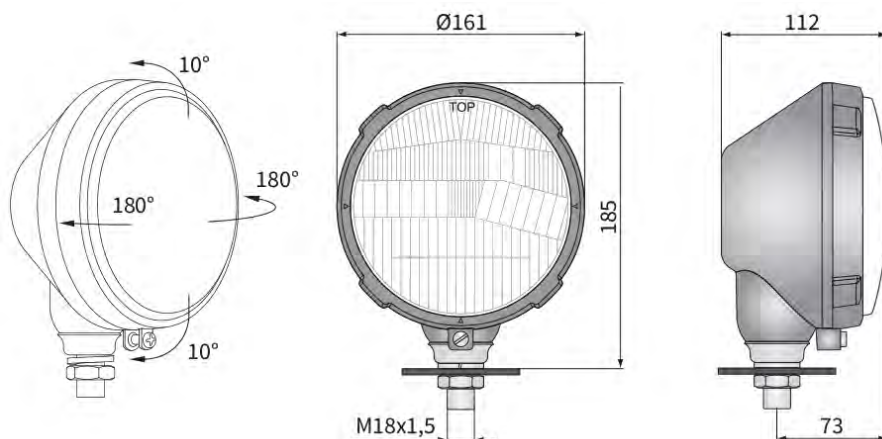
Dimensions:	156x93x86mm
Fonctions d'éclairage:	Phare de croisement, de route, de position
Source lumineuse:	H4 (P43t) T4W (BA9S)
Voltage nominal:	12V-24V DC
Puissance max:	75/70W, 4W
Matériaux:	Corps: métal Glace: verre
Indices de protection:	IP54
Homologation:	E8

Référence	Description	Mod.	IP
TM.A400	Rechange Deutz Fahr Agrottron	B	IP54

Mod. B Deutz-Fahr series: Agroclimber, Agrofarm, Agrolux, Agroplus, Agrottron, Seria 5D, Seria 7; Hurlimann series: XA, XB, XE, XF, XL, XM, XS, XT, XV
 Lamborghini series: C, CF, Crono Tier 3, CV, R2, R3, R4, R6, R7, R8, Rekord, RF, RS, Spire, Joker, RV
 Same series: Diamond, Iron, Tiger

PHARE DE ROUTE - URSUS (UNIVERSEL)

[R2+T4W / H4+T4W] Diamètre 160mm

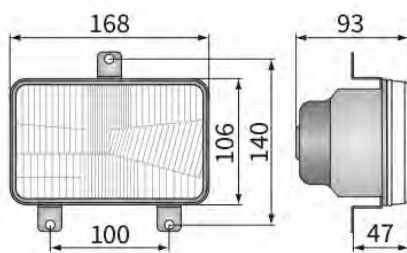
**Spécifications techniques**

Dimensions:	Ø161x112mm
Fonctions d'éclairage:	Phare de croisement, de route, de position
Source lumineuse:	R2 (P45t) H4 (P43t) T4W (BA9S)
Voltage nominal:	12V-24V DC
Puissance max:	55/50W, 4W, 75/70W
Matériaux:	Corps: plastique/métal Glace: verre
Indices de protection:	IP55
Homologation:	E20

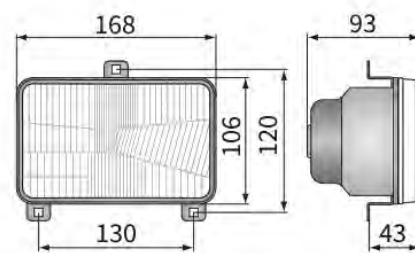
Référence	Description
TM.A130	Version R2 / T4W - Universel / URSUS
TM.A140	Version H4 / T4W - Universel / URSUS
TM.A150	Version R2 / T4W Livré avec connecteur (TM.A140C)
TM.A160	Version H4 / T4W Livré avec connecteur (TM.A140C)

Mod. A Ursus: C-300, C-4000
Zetor: 2011, 3011, 3511, 4011, 6711
Pronar Zubron 2032A

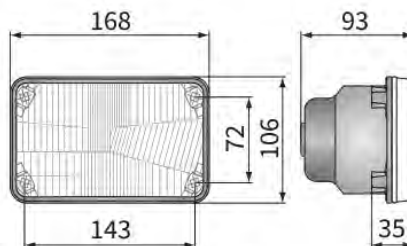
PHARE DE ROUTE ENCASTRABLES 106X168



Mod.B



Mod.D



Mod.E

Spécifications techniques

Dimensions:	168x106x93mm
Fonctions d'éclairage:	Phare de croisement Phare de route
Source lumineuse:	H4 (P43t) T4W (BA9S)
Voltage nominal:	12/24V DC
Puissance max:	75/70W, 4W
Matériaux:	Corps: métal Glace: verre
Indices de protection:	IP54
Homologation:	E20

Interopérabilité (Hella):

TM.A116MF	1AB 006 277-067
-----------	-----------------

Interopérabilité (Cobo):

TM.A116MF	05.0795.0000
TM.A126DE	05.1092.0000

Cross-referencing John Deere

TM.A105	RE56964 / AL75338
---------	-------------------

Cross-referencing Deutz-Fahr

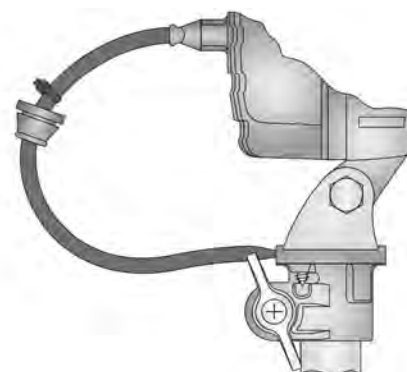
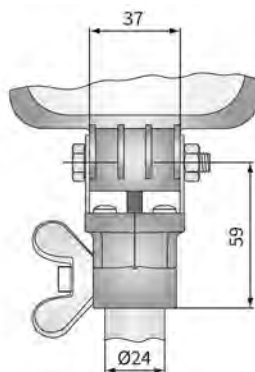
TM.A126DE	04385816
-----------	----------

Référence	Description	🔌	👤	Ω	U	🛡️	➡️	Mod.
TM.A105		-	-	-	-	-	-	E
TM.A116MF		-	-	-	-	-	-	B
TM.A126DE		-	-	-	-	-	-	D

Mod. B Massey Ferguson: 500, 4200, 4300, 5300, 5400, 6100-6400, 8100-9000, RT, T
 Mod. D Deutz-Fahr AgroStar
 Mod. E John Deere 7600-7800

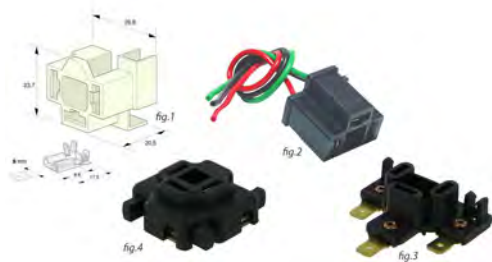
ADAPTATEUR DIN 72591 + PRISE DEUTCH

Permet la pose et le démontage facile d'un phare de travail sur perche.



Référence	Description
800/47301	Entre axe de fixation: 38mm Diamètre vis: 7mm Longueur câble: 250mm

CONNECTEURS POUR PHARES (R2 - H4)



Référence	Description
OS.10510	Connecteur auto-dénudant 3 voies (fig.1)
OS.10340	Connecteur pré-câblé 3 voies (fig.2)
OS.10610	Connecteur rapide Rechange première monte (fig.3)
TM.A140C	Connecteur spécial pour projecteurs (fig.4)

8		9	
800/06223	36	900/00013	5
800/21529	26	900/00021	3
800/21792	23	900/00022	4
800/22990	27	900/00031	3
800/23295	35	903/01001	18
800/23395	35	O	
800/23494	35	OS.10340	56
800/24206	42	OS.10510	56
800/24207	42	OS.10610	56
800/24258	42	OS.85101	19
800/24259	42	OS.85106	42
800/24765	20	T	
800/24775	20	TM.A041	27
800/24776	19	TM.A041H3	27
800/25877	25	TM.A051	29
800/25975	23	TM.A051H3	29
800/26365	19	TM.A060	46
800/27278	25	TM.A101FF	50
800/27466	19	TM.A103.01	49
800/27467	19	TM.A103.02	49
800/27470	19	TM.A105	55
800/29775	23	TM.A108	47
800/30182	23	TM.A109	47
800/31582	23	TM.A116MF	55
800/33920	28	TM.A121FF	50
800/33930	28	TM.A126DE	55
800/35565	19	TM.A130	54
800/36931	26	TM.A136.01	50
800/37066	19	TM.A140	54
800/37166	19	TM.A140C	56
800/39000	32	TM.A141FF	50
800/39010	32	TM.A150	54
800/39020	32	TM.A160	54
800/39040	32	TM.A170FF	50
800/39904	20	TM.A200	51
800/39916	19	TM.A213	51
800/41557	34	TM.A214	51
800/41609	38	TM.A218	44
800/42300	22	TM.A219	44
800/42301	22	TM.A232	37
800/42302	22	TM.A237	49
800/42304	22	TM.A280FF	51
800/42400	33	TM.A313	48
800/42401	33	TM.A314	48
800/42410	33	TM.A379	45
800/42411	33	TM.A400	53
800/46500	21	TM.A420FF	50
800/46540	21	TM.A472	37
800/46550	21	TM.A473	37
800/46574	21	TM.A526H4	43
800/46593	21	TM.A526R2	43
800/47000	24	TM.A710FF	52
800/47002	24	TM.A730FF	52
800/47010	24	TM.A752H3	24
800/47301	55	TM.A800FF	52
800/47426	10	TM.A810FF	52
800/47432	10	TM.A879	44
800/47446	10	TM.A901FF	53
800/47626	10	TM.A910FF	53
800/47826	9	TM.L040	15
800/48204	7	TM.L040D	15
800/48727	8	TM.L080	13
800/48783	8	TM.L090	12
800/49227	8	TM.L118N	12
800/49283	8	TM.L121	14
800/50327	8	TM.L508	16
800/50397	8	TM.L5360	11
800/50427	8	TM.L720D	14
800/50496	8	TM.L774	11
800/53514	17	TM.L870D	13
800/53534	17	TO.2486	30
800/53604	17	TO.2486B	29
800/54100	6	TO.2487	30
800/54200	6	TO.4610	41
800/54900	6	TO.5160	39
		TO.5160B	40
9		TO.5161	39
900/00011	4	TO.5161B	40
900/00012	5		

T	
TO.5412	31
TO.5712	31
TO.8802	39
TO.8805	39
TO.8812	41
TO.8815	41


WWW.CASTEELS.FR


WWW.CASTEELS.FR


CASTEELS France sàrl

ZA du Champ de Courses
76560 Doudeville - FRANCE


EXPORT EUROPE & USA


 +32 (0)2 648 35 17


 +32 (0)2 648 65 95

 info@casteels.fr

FRANCE & DOM/TOM

 +33 (0)2 32 70 64 02

 +33 (0)2 32 70 64 20

 contact@casteels.fr